

**Муниципальное унитарное предприятие  
«Владимирводоканал»  
600026, г. Владимир, ул. Горького, 95**

---

---

УТВЕРЖДАЮ  
Генеральный директор  
МУП «Владимирводоканал»  
С.Е.Семихатов

---

«9» октября 2015 года

**Извещение № 103 от 9.10.2015г.  
о проведении открытого запроса предложений на право заключения  
договора на выполнение работ по выносу кабельных линий для тоннеля  
самотечного канализационного коллектора от КНС -За до ул. Семашко для нужд  
МУП «Владимирводоканал»**

1.	Способ закупки	Открытый запрос предложений
2.	Заказчик	Муниципальное унитарное предприятие «Владимирводоканал» (МУП «Владимирводоканал»), находящийся по адресу: г. Владимир, ул. Горького, д.95 (почтовый адрес тот же, индекс 600026). По вопросам предоставления и оформления заявки обращаться в тендерный отдел Заказчика. Контактное лицо – Фалина Анна Александровна начальник тендерного отдела. Электронная почта: falina@vladvodokanal.ru Телефон: (4922) 53 18 28 (вн. 1004)
3.	Предмет договора	Выполнение работ по выносу кабельных линий для тоннеля самотечного канализационного коллектора от КНС -За до ул. Семашко
4.	Количество поставляемого товара, объема выполняемых работ, оказываемых услуг	согласно локальному сметному расчету, прилагается к документации
5.	Место поставки товаров, выполнения работ, оказания услуг	г. Владимир, Октябрьский проспект (возле моста)

6.	Сведения о начальной (максимальной) цене договора (цене лота)	1 757 062 рубля 19 копеек, в т.ч. НДС 18% - 268 026 рублей 44 копейки. Цена договора включает в себя: все расходы, связанные с выполнением работ (включает стоимость используемых материалов), страхованием, уплатой налогов, сборов и других обязательных платежей.
7.	Срок, место, порядок предоставления документации по запросу предложений	Документация по запросу предложений может быть получена любым лицом самостоятельно в единой информационной системе и с сайта Заказчика со дня размещения в единой информационной системе и на сайте Заказчика настоящего извещения о проведении запроса предложений.
8.	Единая информационная система, в которой размещена документация по запросу предложений	Единая информационная система - <a href="http://www.zakupki.gov.ru">www.zakupki.gov.ru</a> сайт Заказчика - <a href="http://www.vodokanalvladimir.ru">www.vodokanalvladimir.ru</a> .
9.	Место подачи Заявок на участие в запросе предложений	МУП «Владимирводоканал», 600026, г. Владимир, ул. Горького, д. 95, Тендерный отдел (3 этаж, кабинет № 323). График приема Заявок: с пон.-пятн. с 9-00 до 12-00 и с 13-00 до 16-00 час. по московскому времени
10.	Дата и время начала срока подачи заявок на участие в запросе предложений	С 12 октября 2015 г. с 9-00 час. по московскому времени
11.	Дата и время окончания срока подачи заявок на участие в запросе предложений	Заявки принимаются до 16-00 час. (по московскому времени) 26 октября 2015 г.
12.	Место рассмотрения заявок	МУП «Владимирводоканал», г. Владимир, ул. Горького, д. 95
13.	Дата начала рассмотрения заявок	с 27 октября 2015 г.
14.	Дата окончания рассмотрения заявок	по 29 октября 2015 г. (включительно)
15.	Дата подведения итогов запроса предложений	30 октября 2015 г.
16.	Примерная дата заключения договора или срок, в течение которого заказчик вправе заключить договор	по истечении 10 календарных дней с момента публикации итогового протокола в единой информационной системе.
17.	Требования о форме, размере, сроке и порядке обеспечения исполнения обязательств участником запроса предложений связанных с: а) подачей заявки б) исполнением условий договора	Не предусмотрено.
18.	Размер, порядок и сроки внесения платы за предоставление документации о закупке	Не предусмотрено.
19.	Предоставление преференций	Не предусмотрено.

20.	Иные условия:	Не предусмотрено.
21.	<p>Подробно требования к потенциальным участникам и участникам закупки, а также требования к порядку подтверждения соответствия этим требованиям; подробное описание товара, работы, услуги, проект договора, а также описание процедуры открытого запроса предложений содержатся в документации по открытому запросу предложений</p>	
22.	<p>Данный Запрос предложений не является торгами (конкурсом или аукционом), и его проведение не регулируется статьями 447-449 части первой Гражданского кодекса Российской Федерации, п.2 ст. 3 Федерального закона от 18.07.2011 № 223-ФЗ «О закупках товаров, работ, услуг отдельными видами юридических лиц». Данный Запрос предложений также не является публичным конкурсом и не регулируется статьями 1057-1061 части второй Гражданского кодекса Российской Федерации.</p> <p>Заказчик имеет право отказаться от всех полученных Заявок по любой причине или прекратить процедуру Запроса предложений в любой момент до подписания обеими сторонами договора, не неся при этом никакой ответственности перед потенциальными участниками и участниками закупки.</p>	

**ДОКУМЕНТАЦИЯ**  
**ПО ОТКРЫТОМУ ЗАПРОСУ ПРЕДЛОЖЕНИЙ**  
**на право заключения договора на выполнение работ по выносу кабельных линий**  
**для тоннеля самотечного канализационного коллектора от КНС -За до ул. Семашко**  
**для нужд МУП «Владимирводоканал»**

**№ 103 от 9.10.2015 г.**

г. Владимир  
2015 год

## ОБЩАЯ И КОММЕРЧЕСКАЯ ЧАСТИ

### 1. ОБЩИЕ СВЕДЕНИЯ О ПРОЦЕДУРЕ ОТКРЫТОГО ЗАПРОСА ПРЕДЛОЖЕНИЙ

**1.1.** Порядок проведения открытого запроса предложений и участия в нем определен данной документацией о закупке и Положением о закупке товаров, работ, услуг для нужд МУП «Владимирводоканал» (размещено в единой информационной системе на [www.zakupki.gov.ru](http://www.zakupki.gov.ru) и на сайте Заказчика [www.vodokanalvladimir.ru](http://www.vodokanalvladimir.ru)). Расшифровка понятий и терминов используемых в данной Документации дана в Положении о закупке товаров, работ, услуг для нужд МУП «Владимирводоканал».

**1.2.** **Форма процедуры закупки** – открытый запрос предложений.

**1.3.** **Заказчик** – муниципальное унитарное предприятие «Владимирводоканал» приглашает юридических лиц и физических лиц (в т. ч. индивидуальных предпринимателей) к участию в процедуре открытого запроса предложений на право заключения Договора на выполнение работ по выносу кабельных линий для тоннеля самотечного канализационного коллектора от КНС -3а до ул. Семашко.

**1.4.** **Место нахождения, почтовый адрес Заказчика открытого запроса предложений:** 600026, г. Владимир, ул. Горького, 95

Ответственное лицо по вопросам оформления и предоставления заявки

Фалина Анна Александровна – начальник тендерного отдела, контактный телефон – (4922) 53 18 28 (вн. 1004)

Ответственное лицо по техническим вопросам - Киселев Андрей Юрьевич – главный энергетик, контактный телефон – (4922) 53 25 61 (вн. 1021).

Извещение о проведении открытого запроса предложений и Документация по открытому запросу предложений опубликованы «9» октября 2015 г. в единой информационной системе ([www.zakupki.gov.ru](http://www.zakupki.gov.ru)) и на сайте Заказчика ([www.vodokanalvladimir.ru](http://www.vodokanalvladimir.ru)).

### 1.5. Предмет открытого запроса предложений:

№ п/п	Наименование предмета закупки	Ед. изм.	Кол-во	Место, условия и сроки поставки товара, выполнения работы, оказания услуги
1	Выполнение работ по выносу кабельных линий для тоннеля самотечного канализационного коллектора от КНС -3а до ул. Семашко		согласно локальному сметному расчету, прилагается к документации	Начало выполнения работ: с даты перечисления Заказчиком авансового платежа на расчетный счет Подрядчика; окончание выполнения работ: не позднее 30 календарных дней с момента начала работ. Место выполнения работ: г. Владимир, Октябрьский проспект (возле моста)

### 1.6. Основные условия заключаемого по результатам открытого запроса предложений Договора: изложены в проекте Договора.

Форма, сроки и порядок оплаты работы	Оплата производится в безналичной форме на условиях: 20% аванс после заключения договора; окончательный расчет (80%) в течение 90 календарных дней после подписания сторонами актов о приемке выполненных работ по форме КС-2 и справки о стоимости выполненных работ по форме КС-3.
Срок действия договора	С момента заключения и действует до полного исполнения сторонами своих обязательств

**1.7. Возможность проведения процедуры переторжки:** с возможностью проведения процедуры переторжки.

**1.8. Порядок, место, дата начала и дата окончания срока подачи Заявок:** Заявки подаются в тендерный отдел Заказчика (по адресу: г. Владимир, ул. Горького, д. 95, 3 этаж, кабинет № 323) на бумажном носителе с 12 октября 2015г. (с 9-00 час) по 26 октября 2015 г. (до 16-00 час) (время московское).

**1.9. Место и дата рассмотрения Заявок** МУП «Владимирводоканал» г. Владимир, ул. Горького, д. 95, рассмотрение Заявок с 27 по 29 октября 2015 г.

**1.10. Место и дата подведения итогов открытого запроса предложений** МУП «Владимирводоканал» г. Владимир, ул. Горького, д. 95, подведение итогов - 30 октября 2015 г.

**1.11. Формы, порядок, дата начала и дата окончания срока предоставления Потенциальным участникам закупки разъяснений положений настоящей документации** запрос на разъяснение положений настоящей документации на бумажном носителе, надлежащем образом оформленном (наличие даты, № регистрации, подписи уполномоченного лица, печати (при наличии печати), подается Потенциальным участником в тендерный отдел Заказчика с 12 по 16 октября 2015г. (включительно). Разъяснение положений настоящей документации направляется Потенциальному участнику на бумажном носителе в течение 3 рабочих дней с момента получения Запроса.

**1.12. Заказчик открытого запроса предложений вправе отказаться от проведения процедуры** в любое время до подписания обеими сторонами договора, не неся никакой ответственности перед Потенциальными участниками и Участниками закупки.

**1.13. Заказчик вправе отказаться от подписания Договора** в любое время, не неся никакой ответственности перед Участником открытого запроса предложений, чья Заявка была признана наилучшей.

**1.14. Сведения о предоставлении преференций** не предоставляются.

**1.15. Документы в составе Заявки**

1.15.1. Потенциальный участник процедуры – юридическое лицо // индивидуальный предприниматель в составе Заявки на участие в процедуре должен приложить следующий пакет документов:

1) оригинал выписки из единого государственного реестра юридических лиц (далее также – ЕГРЮЛ), полученную не ранее чем за три месяца до срока окончания подачи Заявок (или нотариально заверенную копию такой выписки). Оригинал выписки из единого государственного реестра индивидуальных предпринимателей (далее также – ЕГРИП) (для индивидуального предпринимателя), полученную не ранее чем за три месяца до срока окончания подачи Заявок (или нотариально заверенную копию такой выписки).

2) копии, заверенные печатью (при наличии печати) и подписью руководителя потенциального Участника процедуры: Устава, приказа (распоряжения и т.п.) о назначении руководителем (лицом, имеющим право действовать от имени Потенциального участника без доверенности), свидетельства о постановки на учет в налоговый орган, свидетельства о регистрации в качестве юридического лица/индивидуального предпринимателя, информационного письма (уведомление) об учете в Статрегистре Росстата, свидетельства о допуске, выданного саморегулируемой организацией (СРО).

3) документы, указанные в разделе 4 «Образцы форм документов, включенных в состав Заявки»

4) иные документы, предусмотренные настоящей Документацией и

Положением о закупке товаров, работ, услуг для нужд МУП «Владимирводоканал».

1.15.2. Участники процедуры – физические лица прилагают в составе Заявки на участие в процедуре следующий перечень документов:

1) нотариально заверенную копию паспорта гражданина Российской Федерации или паспорта иного государства, или иной документ, его заменяющий в соответствии с требованиями действующего законодательства Российской Федерации.

***Примечание: В случае, если паспорт или иной его заменяющий документ выдан на территории иного государства, должен быть представлен апостилированный перевод такого документа;***

2) копию страхового свидетельства государственного пенсионного страхования.

1.15.3. Потенциальный участник процедуры вправе приложить к Заявке на участие иные документы, которые, по мнению Потенциального участника, подтверждают соответствие установленным требованиям, с соответствующими комментариями, разъясняющими цель предоставления этих документов.

1.15.4. В случае, если по каким-либо причинам Потенциальный участник не может предоставить требуемый документ, он должен приложить составленную в произвольной форме справку, объясняющую причину отсутствия требуемого документа.

1.15.5. Заказчик вправе принять любое решение относительно дальнейшего участия в процедуре Участника, указанного в п. 1.15.4 настоящей Документации.

1.15.6. В случае участия в процедуре иностранной организации (физического лица, в т.ч. индивидуального предпринимателя), такой Потенциальный участник предоставляет аналогичные документы, которые должны быть переведены на русский язык и апостилированы, в противном случае Закупочная комиссия вправе не рассматривать документы Потенциального участника.

1.15.7. Предоставляемые в составе Заявки документы должны быть четко напечатаны. Подчистки, дописки, исправления не допускаются, за исключением тех случаев, когда эти исправления (дописки) заверены рукописной надписью «исправленному верить», собственноручной подписью уполномоченного лица, расположенной рядом с каждым исправлением (допиской) и заверены печатью Потенциального участника (при наличии печати).

1.15.8. После этого должна быть проведена нумерация всех без исключения страниц и информационных конвертов Заявки на участие в запросе предложений (как внутренняя нумерация листов отдельных приложений, так и сквозная нумерация всех страниц Заявки; информационные конверты нумеруются отдельно от страниц – «информационный конверт № 1», «информационный конверт № 2» и т.д.). Нумерация страниц книг, брошюр, журналов и т.д., помещенных в информационные конверты, не производится.

1.15.9. При нумерации листов Заявки номера на оригиналах официальных документов, выданных Потенциальному участнику третьими лицами и содержащими печать (лицензии, доверенности, нотариально заверенные копии и др.) проставляются простым карандашом на обороте страницы в левом нижнем углу.

1.15.10. Все листы Заявки с описью входящих в ее состав документов нумеруются, ***прошиваются в один том нитью***, заклеенной бумажной наклейкой, с указанием на ней количества листов в томе, скрепленной печатью (при наличии печати) и подписью руководителя Потенциального участника или уполномоченного (по доверенности) им лица. Если Заявка на участие в процедуре состоит из нескольких томов, каждый том должен быть прошит с приложением описи включенных в него документов.

1.15.11. Каждый документ, входящий в Заявку на участие в процедуре, должен быть подписан лицом, имеющим право в соответствии с законодательством Российской Федерации действовать от лица Потенциального участника без доверенности, или надлежащим образом уполномоченным им лицом на основании доверенности (далее —

уполномоченного лица). В последнем случае оригинал доверенности прикладывается к Заявке. Факсимильное воспроизведение подписи не допускается.

1.15.12. Каждый документ, входящий в Заявку на участие в процедуре, должен быть скреплен печатью Потенциального участника (при наличии печати).

1.15.13 **Заявка подается в запечатанном конверте. На конверте должен быть указан предмет закупки и полное наименование Потенциального участника.**

## **1.16. Правовой статус документов**

1.16.1. Данная процедура открытого запроса предложений проводится в соответствии с действующим Положением о закупке товаров, работ, услуг для нужд МУП «Владимирводоканал».

1.16.2. Данная процедура открытого запроса предложений не является торгами (конкурсом или аукционом), и ее проведение не регулируется статьями 447-449 части первой Гражданского кодекса Российской Федерации, а также не регулируется п.2 статьи 3 Федерального закона от 18.07.2011 № 223-ФЗ «О закупках товаров, работ, услуг отдельными видами юридических лиц». Данная процедура открытого запроса предложений также не является публичным конкурсом и не регулируется статьями 1057-1061 части второй Гражданского кодекса Российской Федерации. Таким образом, данная процедура открытого запроса предложений не накладывает на Заказчика соответствующего объема гражданско-правовых обязательств.

1.16.3. Опубликованное Извещение о проведении открытого запроса предложений, являющееся неотъемлемой частью Документации по открытому запросу предложений, вместе с настоящей Документацией, являются приглашением делать oferty и должны рассматриваться Потенциальными участниками открытого запроса предложений в течение срока, определенного для проведения открытого запроса предложений.

1.16.4. Заявка Потенциального участника имеет правовой статус oferty.

1.16.5. Заключенный по результатам открытого запроса предложений Договор фиксирует все достигнутые сторонами договоренности.

1.16.6. При определении условий Договора с Участником запроса предложений, чья Заявка признана наилучшей, используются следующие документы с соблюдением указанной иерархии (в случае их противоречия):

1) Извещение о проведении открытого запроса предложений и настоящая Документация по открытому запросу предложений со всеми дополнениями и разъяснениями;

2) Заявка Потенциального участника открытого запроса предложений, чья Заявка признана наилучшей, со всеми дополнениями и разъяснениями.

1.16.7. Во всем, что не урегулировано Извещением о проведении открытого запроса предложений и настоящей Документацией по открытому запросу предложений стороны руководствуются действующим Положением о закупке товаров, работ, услуг для нужд МУП «Владимирводоканал» и законодательством Российской Федерации.

1.16.8. Если в отношении сторон Договора, заключаемого по результатам открытого запроса предложений, действуют также иные специальные нормативно-правовые акты, изданные и зарегистрированные в установленном порядке, настоящая Документация (и проект Договора как ее часть) и Заявка участника открытого запроса предложений, признанная наилучшей, будут считаться приоритетными по отношению к диспозитивным нормам указанных документов.

1.16.9 Заказчик по истечении 10 календарных дней с момента опубликования итогового протокола по открытому запросу предложений в единой информационной системе предоставляет Участнику открытого запроса предложений, чья заявка признана решением Закупочной комиссии наилучшей, offerту договора для подписания.

1.16.10 Участник открытого запроса предложений, чья заявка признана решением Закупочной комиссии наилучшей, не позднее 30 календарных дней со дня



опубликования итогового протокола по открытому запросу предложений (т.е. выбора наилучшей заявки) должен предоставить Заказчику подписанный им договор.

1.16.11 В случае если участник открытого запроса предложений, который должен подписать договор, не предоставил Заказчику в срок, указанный в п. 1.16.10 настоящей документации, подписанный им договор, такой участник признается уклонившимся от заключения договора.

1.16.12 Процедуры, осуществляемые в связи с заключением договора, в том числе предусмотрены разделом 10 «Порядок заключения и исполнения договоров» Положения о закупке товаров, работ, услуг для нужд МУП «Владимирводоканал».

## **1.17. Прочие положения**

1.17.1. Все споры и разногласия, возникающие в связи с проведением открытого запроса предложений, в том числе касающиеся исполнения Заказчиком, Потенциальным участником и Участником открытого запроса предложений своих обязательств в связи с проведением открытого запроса предложений и участием в нем, должны решаться в претензионном порядке. Для реализации этого порядка заинтересованная сторона в случае нарушения ее прав должна обратиться с претензией к другой стороне. При получении жалоб, претензий о нарушении прав Потенциального участника и Участника открытого запроса предложений заместитель генерального директора по безопасности Заказчика проводит служебное расследование и выносит результаты расследования на рассмотрение генеральному директору (либо лицу, его замещающему в соответствии с приказом/распоряжением) Заказчика. В течение 5 дней генеральный директор (либо лицо, его замещающее в соответствии с приказом/распоряжением) Заказчика рассматривает результаты расследования и выносит мотивированное решение, которое доводится в форме письма до сведения Потенциального участника или Участника, подавшего жалобу.

1.17.2. Потенциальный участник самостоятельно несет все расходы, связанные с подготовкой и подачей Заявки, а Заказчик открытого запроса предложений по этим расходам не отвечает и не имеет обязательств, независимо от хода и результатов открытого запроса предложений, за исключением случаев, прямо предусмотренных действующим законодательством Российской Федерации.

1.17.3. Применение факсимильной подписи (факсимиле) в оригиналах документов и заверяемых Потенциальным участником или Участником открытого запроса предложений копиях документов, поданных в составе Заявки, не допускается.

1.17.4. Предполагается, что Потенциальный участник открытого запроса предложений изучит все инструкции, документы, условия, технические условия и другую информацию, содержащуюся в Документации по открытому запросу предложений. Никакие претензии к Заказчику не будут приниматься на том основании, что Потенциальный участник открытого запроса предложений не понимал какие-либо положения, требования и т.п. Неполное представление информации, запрашиваемой в Документации по открытому запросу предложений, или же подача Заявки, не отвечающей требованиям Документации по открытому запросу предложений, представляют собой риск для Потенциального участника и может привести к отклонению его Заявки.

1.17.5. Заказчик обеспечивает разумную конфиденциальность относительно всех полученных от Потенциальных участников открытого запроса предложений сведений, в том числе содержащихся в Заявках. Предоставление этой информации другим Потенциальным участникам открытого запроса предложений или третьим лицам возможно только в случаях, прямо предусмотренных действующим законодательством Российской Федерации или настоящей Документацией по открытому запросу предложений.

1.17.6. Ссылки на разделы, пункты и подпункты, указанные в настоящей Документации, относятся к тексту данной Документации, если рядом с такой ссылкой не указано иного.

### **1.18. Начальная (максимальная) цена Договора (цена лота).**

1.18.1 Начальная (максимальная) цена Договора - 1 757 062 рубля 19 копеек, в т.ч. НДС 18% - 268 026 рублей 44 копейки.

Цена договора включает в себя: все расходы, связанные с выполнением работ (включает стоимость используемых материалов), страхованием, уплатой налогов, сборов и других обязательных платежей.

1.18.2 Указание большей цены в Заявке на участие в открытом запросе предложений может являться основанием для не рассмотрения Заявки.

1.18.3 Закупочная комиссия так же оставляет за собой право не рассматривать Заявки с ценами, завышенными за счет условий Заявки, существенно превышающих требования настоящей Документации.

### **1.19. Рассмотрение, сопоставление и оценка Заявок**

#### **1.19.1. Общие положения**

1.19.1.1. Оценка Заявок осуществляется Закупочной комиссией и специалистами, привлеченными к работе Закупочной комиссии.

1.19.1.2. Оценка Заявок будет осуществляться исходя из письменных форм документов Заявок.

1.19.1.3. Рассмотрение и оценка заявок осуществляется в соответствии с условиями настоящей Документации и требованиями действующего Положения о закупке товаров, работ, услуг для нужд МУП «Владимирводоканал».

1.19.1.4. Информация относительно рассмотрения, оценки и сопоставления Заявок Потенциальных участников, а также рекомендации по выбору наилучшей Заявки является строго конфиденциальной и не подлежит разглашению Потенциальными участникам или иным лицам, которые официально не имеют к этому отношения (за исключением сведений, указанных в соответствующих протоколах, которые размещаются на официальном сайте).

1.19.1.5. Потенциальные участники и Участники не вправе каким-либо способом влиять, участвовать или присутствовать при рассмотрении, оценке и сопоставления Заявок, а также вступать в контакты со специалистами, привлеченными к работе Закупочной комиссии. Любые попытки Потенциальных участников и Участников повлиять на Закупочную комиссию при рассмотрении, оценке и сопоставления Заявок, служат основанием для отклонения Заявок таких Потенциальных участников и Участников.

1.19.1.6. Оценка Заявок на участие в открытом запросе предложений включает отборочную стадию (п. 1.19.2), и оценочную стадию (п.1.19.3).

#### **1.19.2. Отборочная стадия**

1.19.2.1. В рамках отборочной стадии Закупочная комиссия проверяет:

1) правильность оформления Заявки и их соответствие требованиям настоящей Документации по открытому запросу предложений по существу;

2) соответствие Потенциального участника открытого запроса предложений требованиям настоящей Документации, в том числе отсутствие Потенциального участника в Реестрах недобросовестных поставщиков, которые ведутся в соответствии с Федеральным законом от 18.07.2011 № 223-ФЗ «О закупках товаров, работ, услуг отдельными видами юридических лиц»; с положениями Федерального закона от 05.04.2013 № 44-ФЗ «О контрактной системе в сфере закупок товаров, работ, услуг для обеспечения государственных и муниципальных нужд»;

3) соответствие коммерческой и технической частей Заявки требованиям настоящей Документации, в том числе соответствие цены Заявки установленной начальной (максимальной) цене Договора (при ее установлении).

1.19.2.2. В рамках отборочной стадии Закупочная комиссия может запросить у Потенциальных участников разъяснения или дополнения их Заявок, в том числе представления отсутствующих документов, перечень которых был указан в настоящей Документации. При этом Закупочная комиссия не вправе запрашивать разъяснения или требовать документы, меняющие суть Заявки. Допускаются уточняющие запросы по техническим условиям Заявки (перечня предлагаемой продукции, ее технических характеристик, иных технических условий), при этом данные уточнения не должны изменять предмет Заявки.

1.19.2.3. При проверке правильности оформления Заявки Закупочная комиссия вправе не обращать внимания на мелкие недочеты и погрешности, которые не влияют на существо Заявки. Комиссия с письменного согласия Потенциального участника также может исправлять очевидные арифметические и грамматические ошибки, которые не изменяют суть Заявки.

1.19.2.4. По результатам проведения отборочной стадии Закупочная комиссия имеет право отклонить Заявки, которые:

1) не отвечают требованиям настоящей Документации по открытому запросу предложений к оформлению заявки (содержат очевидные арифметические или грамматические ошибки, с исправлением которых не согласился Потенциальный участник и т.п.);

2) которые не отвечают по существу требованиям настоящей Документации по открытому запросу предложений и требованиям Положения о закупке товаров, работ, услуг для нужд МУП «Владимирводоканал».

1.19.2.5. При проведении отборочной стадии Закупочная комиссия вправе проверять соответствие предоставленных Потенциальным участником заявлений, сведений и документов действительности, в том числе путем направления запросов в государственные органы, лицам, указанным в заявке, а также проводить выездные проверки. При предоставлении заведомо ложных сведений или намеренном искажении информации или документов, приведенных в составе Заявки, Заказчик имеет право удержать с Участника финансовое обеспечение Заявки (при его наличии).

### **1.19.3. Оценочная стадия**

1.19.3.1. В рамках оценочной стадии Закупочная комиссия оценивает и сопоставляет Заявки и проводит их ранжирование по степени предпочтительности для Заказчика, исходя из следующих критериев и их весового коэффициента.

1.19.3.2. При ранжировании Заявок Закупочная комиссия принимает оценки и рекомендации специалистов (если они привлекались), однако может принимать любые самостоятельные решения с учетом порядка оценки Заявок, предусмотренной настоящей Документацией по открытому запросу предложений. Наилучшей заявкой по решению Закупочной комиссии признается заявка, которая по результатам оценочной стадии заняла первое место в итоговой ранжировке заявок по степени предпочтительности, т.е. набрала наибольший по сравнению с другими заявками процент совокупной значимости всех критериев оценки.

В случае если в итоговой ранжировке несколько заявок займут первое место, то наилучшей заявкой по решению Закупочной комиссии признается заявка, получившая большинство голосов членов Закупочной комиссии.

#### **1.19.3.3. Методика оценки Заявок по запросу предложений:**

Рейтинг Заявки на участие в открытом запросе предложений представляет собой оценку в баллах, получаемую по результатам оценки по критериям (подкритериям) с учетом значимости (веса) данных критериев (подкритериев).

Если какой-либо критерий имеет подкритерии, то выставляются оценки по каждому подкритерию, общая оценка по указанному критерию складывается из суммы оценок по подкритериям данного критерия с учетом значимости (веса) подкритериев.

**Рейтинг Заявки i-го Участника определяется по формуле:**

$$R_i = \text{БЦ}_i * V_{\text{ц}} + \text{БО}_i * V_{\text{о}} + \text{БГ}_i * V_{\text{г}} + \text{БП}_i * V_{\text{п}} + \text{БР}_i * V_{\text{р}}$$

где  $V$  – значимость (вес) соответствующего критерия,

**БЦ, БО, БГ, БП, БР** - оценка (балл) соответствующего критерия.

Совокупная значимость всех критериев равна 100 процентам.

#### **Критерии оценки Заявок:**

Заявки оцениваются по коммерческим условиям и квалификации участников:

1. Коммерческие условия:

- Цена предложения (БЦ)
- Условия оплаты работы (БО)

2. Квалификация участника:

- Гарантийный срок нормальной эксплуатации результатов работ (БГ)
- Срок выполнения работ (БП)
- Опыт выполнения работ аналогичных предмету договора (БР)

**Коэффициент весомости критерия** – установочная величина, отражающая степень важности критерия. Устанавливается комиссионно при подготовке оценочной таблицы.

Коэффициенты весомости устанавливаются следующим образом:

№ п/п	Наименование критерия	Весомость критерия (V)
1	Цена предложения (БЦ)	2,5
2	Условия оплаты работы (БО)	2,0
3	Гарантийный срок нормальной эксплуатации результатов работ (БГ)	2,5
4	Срок выполнения работ (БП)	1,5
5	Опыт выполнения работ аналогичных предмету договора (БР)	1,5
	<b>ИТОГО</b>	<b>10,0</b>

Оценка (балл) соответствующего критерия:

#### **1. Цена предложения (БЦ)**

Цена предложения Потенциального участника ниже начальной (максимальной) цены договора (с предоставлением локального ресурсного сметного расчета в программе: или «Гранд – смета» или «БАРС» или «РИК» в территориальных расценках Владимирской области) – 10 баллов.

Цена предложения Потенциального участника равная начальной (максимальной) цене договора – 5 баллов.

#### **2. Условия оплаты работы (БО)**

Оплата работы с увеличенным сроком окончательного расчета по сравнению с предложением Заказчика – 10 баллов.

Срок оплаты работы в соответствии с предложением Заказчика – 5 баллов.

## **2. Гарантийный срок нормальной эксплуатации результатов работ (БГ)**

Гарантийный срок нормальной эксплуатации результатов работ более 12 месяцев с даты подписания сторонами акта о приемке выполненных работ - 10 баллов.

Гарантийный срок нормальной эксплуатации результатов работ 12 месяцев с даты подписания сторонами акта о приемке выполненных работ - 5 баллов.

## **3. Срок выполнения работ (БП)**

Срок выполнения работ с момента перечисления аванса меньше, чем предусмотрен Заказчиком – 10 баллов.

Срок выполнения работ с момента перечисления аванса в соответствии с предложением Заказчика – 5 баллов.

## **4. Опыт выполнения работ аналогичных предмету договора (БР)**

Наличие опыта работы 5 и более лет – 10 баллов.

Наличие опыта работы менее 5-ти лет – 5 баллов.

### **1.20 Переторжка**

1.20.1 При проведении запроса предложений Заказчик может объявить независимо от размера начальной (максимальной) цены Договора (цены лота) о том, что он может предоставить Участникам возможность добровольно повысить предпочтительность их Заявок путем снижения первоначальной (указанной в Заявке) цены (далее — процедура переторжки, переторжка), при условии сохранения остальных положений Заявки без изменений.

1.20.2 Решение о проведении процедуры переторжки, а также порядке ее проведения принимает Закупочная комиссия.

1.20.3 Переторжка может быть проведена только после оценки, и сопоставления рассмотренных Заявок.

1.20.4 Переторжка имеет очную/заочную форму проведения.

1.20.5 Участники запроса предложений, участвовавшие в переторжке и снизившие свою цену, обязаны дополнительно представить Закупочной комиссии откорректированные с учетом новой цены (полученной после переторжки), документы в письменной форме, определяющие их коммерческое предложение. Изменение цены в сторону снижения не должно повлечь за собой изменение иных условий Заявки либо предложения кроме ценовых.

1.20.6 Предложения Участника по повышению цены не рассматриваются, такой Участник считается не участвовавшим в переторжке.

1.20.7 После проведения переторжки Закупочная комиссия производит необходимые подсчеты в соответствии с ранее объявленными критериями и учитывает цены, полученные в ходе переторжки, при оценке Заявок и построении итоговой ранжировки предложений. Заявки Участников не участвовавших в переторжке, учитываются при построении итоговой ранжировки предложений по первоначальной цене.

### **1.21 Приложение к документации:**

1). (локальный ресурсный сметный расчет); 2). Проект (шифр 204-05-15-эс)

## **2. ПРОЕКТ ДОГОВОРА**

### **ДОГОВОР ПОДРЯДА**

г. Владимир

“ \_\_\_\_ ” \_\_\_\_\_ 201\_ г.

Муниципальное унитарное предприятие “Владимирводоканал” города Владимира, именуемое в дальнейшем “Заказчик”, в лице генерального директора Семихатова Сергея Евгеньевича, действующего на основании Устава с одной стороны и

\_\_\_\_\_, именуемое в дальнейшем “Подрядчик”, в лице \_\_\_\_\_, действующего на основании \_\_\_\_\_, с другой стороны, руководствуясь протоколом о

№ от « \_\_\_\_ » \_\_\_\_\_ заключили настоящий договор о  
нижеследующем

## 1. ПРЕДМЕТ ДОГОВОРА

1.1. Заказчик поручает, а Подрядчик принимает на себя выполнение работ по выносу кабельных линий для тоннеля самотечного канализационного коллектора от КНС -За до ул. Семашко. далее именуемые по тексту «Работы».

1.2. Подрядчик обязуется завершить работы, указанные в п.1.1. настоящего договора, в сроки, указанные в настоящем договоре.

1.3. Виды (объем) работ, подлежащих для выполнения по настоящему договору, определяются в соответствии с Приложением №1, которое является неотъемлемой частью настоящего договора.

## 2. СТОИМОСТЬ РАБОТ

2.1. Стоимость работ, указанных в п.1.1. настоящего договора на дату его подписания в соответствии с согласованной сторонами \_\_\_\_\_ (Приложение № 1) составляет \_\_\_\_\_ рубля, в т.ч. НДС 18% - \_\_\_\_\_.

2.2. Стоимость работ, указанная в п. 2.1. настоящего договора включает в себя все расходы Подрядчика, связанные с выполнением работ, в т.ч. стоимость используемых материалов, страхованием, уплатой налогов, таможенных пошлин, сборов и иных обязательных платежей. Условия и порядок внесения изменений в стоимость работы определены настоящим договором.

2.3. При возникновении дополнительных объемов работ, неучтенных в смете, по согласованию с Заказчиком к данному договору составляется дополнительное Соглашение.

## 3. СРОКИ ВЫПОЛНЕНИЯ РАБОТЫ

3.1. Календарные сроки выполнения работы определены сторонами:

Начало работ: с даты перечисления Заказчиком авансового платежа в размере \_\_\_\_% (\_\_\_\_\_) на расчетный счет Подрядчика.

Окончание выполнения работ – не позднее \_\_\_\_ (\_\_\_\_\_) календарных дней после начала работ.

## 4. ОБЕСПЕЧЕНИЕ СТРОИТЕЛЬСТВА МАТЕРИАЛАМИ И ОБОРУДОВАНИЕМ

4.1. Подрядчик принимает на себя обязательство обеспечить выполнение работ по настоящему договору необходимыми строительными материалами, изделиями и конструкциями, инженерным (технологическим) оборудованием. По требованию Заказчика Подрядчик должен предоставить документы, подтверждающие стоимость используемых им при производстве работ материалов и оборудования ( в т.ч. , но не исключительно, счета фактуры, накладные и т.д.)

4.2. Подрядчик обязуется обеспечить приемку, разгрузку и складирование прибывающих материалов и оборудования своими силами.

4.3. Все поставляемые для выполнения работ материалы и оборудование должны иметь соответствующие сертификаты, технические паспорта и другие документы, удостоверяющие их качество. Копии указанных документов должны быть предоставлены другой стороне за 5 дней до начала производства работ, выполняемых с использованием этих материалов и оборудования.

4.4. Подрядчик несет ответственность за сохранность всех поставленных для реализации договора материалов и оборудования до подписания акта приемки работ.

4.5. Подрядчик несет ответственность за соответствие используемых материалов и оборудования проектным спецификациям, государственным стандартам и техническим условиям.

## 5. ОБЯЗАННОСТИ ПОДРЯДЧИКА

Для выполнения работ по настоящему договору Подрядчик обязан:

5.1. Выполнить все работы, указанные в п.1.1. настоящего договора, в соответствии с существующим проектом «Вынос кабельных линий для тоннеля самотечного канализационного коллектора от КНС -За до ул. Семашко», в объеме и в сроки, предусмотренные настоящим договором, и сдать Заказчику в установленный срок в состоянии, обеспечивающем нормальную эксплуатацию результата работ.

5.2. Обеспечить:

- получение разрешения и необходимые согласования для проведения данного вида работ;

- производство работ в полном соответствии с требованиями, предъявляемыми к производству данного рода работ;

- качество выполнения всех работ в соответствии с проектной документацией и действующими нормами, в т.ч. требованиями СНиП 3.05.06-85, ПУЭ

- своевременное устранение недостатков и дефектов, выявленных при приемке работ и в течение гарантийного срока, предусмотренного настоящим договором.

5.3. Обеспечить в ходе выполнения работ необходимые мероприятия по технике безопасности и охране труда, рациональному использованию территории, охране окружающей среды.

5.4. Известить Заказчика в сроки, установленные настоящим договором, о выполнении скрытых работ, о готовности к сдаче результата работ.

5.5. Немедленно известить Заказчика и до получения от него указаний приостановить работы при обнаружении:

- возможных неблагоприятных для Заказчика последствий выполнения его указаний о способе исполнения работы;

- иных не зависящих от Подрядчика обстоятельств, угрожающих годности или прочности результатов выполняемой работы либо создающих невозможность ее завершения в срок.

5.6. Подрядчик не вправе использовать в ходе осуществления работ материалы и оборудование, предоставленные Заказчиком, или выполнять указания последнего, если это может привести к нарушению требований, обязательных для сторон, по охране окружающей среды и безопасности строительных работ.

5.7. Выполнить в полном объеме все свои обязательства, предусмотренные в других статьях настоящего договора.

5.8. Передать Заказчику отчетные и финансовые документы в соответствии с условиями Договора, в т.ч. предоставить счет-фактуру по Договору, оформленный в соответствии с постановлением Правительства РФ 26.12.2011г. № 1137, который должен содержать реквизиты, указанные в п.5 ст. 169 Налогового Кодекса Российской Федерации.

5.9. Вывезти в недельный срок после окончания выполнения работ за пределы строительной площадки принадлежащие ему строительные машины и оборудование, транспортные средства, инструменты, приборы, инвентарь, строительные материалы и другое имущество.

5.10. При обнаружении в ходе работ не учтенных в сметной документации работ и в связи с этим необходимости проведения дополнительных работ и увеличения сметной стоимости сообщить об этом Заказчику.

5.11. Подрядчик, не выполнивший обязанности, установленной 5.10. настоящего Договора, лишается права требовать от Заказчика оплаты выполненных им дополнительных работ, если не докажет необходимость немедленных действий в интересах Заказчика, в частности, в связи с тем, что приостановление работ могло привести к гибели или повреждению результата работ.

5.12. При согласии Заказчика на проведение и оплату дополнительных работ Подрядчик вправе отказаться от их выполнения лишь в случаях, когда они не входят в сферу профессиональной деятельности Подрядчика либо не могут быть выполнены Подрядчиком по не зависящим от него причинам.

5.13. Безвозмездно устранять по требованию Заказчика недостатки и дефекты, обнаруженные как в процессе выполнения работ, так и в течение гарантийного срока, установленного на результаты работ в настоящем договоре.

## 6. ОБЯЗАННОСТИ ЗАКАЗЧИКА

Для реализации настоящего договора Заказчик обязан:

6.1. Произвести приемку и оплату работ, выполненных Подрядчиком, в порядке и на условиях предусмотренных настоящим договором.

6.2. Выполнить в полном объеме все свои обязательства, предусмотренные в других статьях настоящего договора.

6.3. Сообщать Подрядчику о случаях причинения существенного вреда третьим лицам в результате действий Подрядчика и привлекать Подрядчика к их совместному расследованию.

## 7. ПРАВА ПОДРЯДЧИКА.

Подрядчик вправе:

7.1. Самостоятельно определять способы и методы выполнения работ, если они не требуют предварительного согласования с Заказчиком.

7.2. Для выполнения отдельных видов работ после получения предварительного согласия Заказчика привлекать третьих лиц (субподрядчиков), в том числе имеющих лицензию на выполнение работ, требующих наличия специального разрешения (лицензии).

7.3. Требовать от Заказчика своевременную оплату выполненных по настоящему договору работ, в соответствии с Разделом 2 настоящего договора.

## 8. ПРАВА ЗАКАЗЧИКА.

Заказчик вправе:

8.1. Давать в письменной форме указания и распоряжения, касающиеся непосредственного выполнения настоящего договора и обязательные для исполнения Подрядчиком.

8.2. Производить проверки выполнения работ и состояния качества выполненных работ, а также контролировать всю деятельность Подрядчика, связанную с исполнением настоящего договора, не вмешиваясь при этом в оперативно-хозяйственную деятельность Подрядчика.

8.3. Обратиться в органы государственного контроля и надзора с целью определения соответствия качества произведенных Подрядчиком работ, установленным нормативам, стандартам ГОСТ, ТУ, СНИП и регламентам выполнения соответствующих работ.

8.4. При неоднократном (более одного раза) выявлении существенных недостатков при выполнении работ требовать по своему усмотрению от Подрядчика безвозмездного устранения недостатков, либо соразмерного уменьшения стоимости работ, либо расторжения настоящего Договора.

8.5. Расторгнуть настоящий договор в одностороннем порядке в случае неоднократных и/или существенных нарушений Подрядчиком своих обязанностей, вытекающих из настоящего Договора, предварительно уведомив его об этом в письменном виде не менее чем за 10 рабочих дней до даты расторжения договора.

8.6. Отказаться от исполнения настоящего Договора и потребовать в соответствии с Разделом 5 настоящего Договора возмещения убытков в случае, если Подрядчик не приступает своевременно к исполнению настоящего договора, либо выполняет работы настолько медленно, что окончание их к сроку, установленному в настоящем договоре, становится явно невозможным.

8.7. Заказчик вправе удержать при расчетах (возместить) суммы любых имущественных санкций, наложенных на Заказчика в связи с нарушением Подрядчиком административных, градостроительных, экологических, санитарных и иных норм и правил, законодательства об охране труда и техники безопасности, а также неустойку, предусмотренную п. 14.10. настоящего договора. Удержание носит для Подрядчика уведомительный характер.

## 9. ПРИЕМКА-ПЕРЕДАЧА ВЫПОЛНЕННЫХ РАБОТ

9.1. Подрядчик извещает Заказчика о необходимости приемки выполненных работ в срок не позднее, чем 5 рабочих дней до окончания срока выполнения работ (этапа выполнения работ).

9.2. При обнаружении Сторонами недостатков в процессе сдачи-приемки выполненных работ составляется соответствующий документ и определяются сроки для устранения выявленных недостатков. Если недостатки в установленный Заказчиком разумный срок не были устранены Подрядчиком, либо являются неустранимыми, Заказчик вправе отказаться от исполнения договора и потребовать от Подрядчика возмещения причиненных по вине Подрядчика убытков.

9.3. Скрытые работы должны быть приняты уполномоченным представителем Заказчика немедленно после их выполнения. Подрядчик приступает к выполнению последующих работ (этапов работ) только после приемки Заказчиком скрытых работ и составления актов освидетельствования этих работ.

Подрядчик телефонограммой, по факсу, по электронной почте или иным образом, подтверждающим получение сообщения, за 3 суток уведомляет представителя Заказчика о времени и месте проведения промежуточной приемки:

- выполненных и подлежащих закрытию работ (скрытых работ).

Если закрытие работ выполнено без подтверждения Заказчика, или он не был информирован об этом, или информирован с опозданием, то по его требованию Подрядчик обязан за свой счет вскрыть любую часть скрытых работ согласно указанию, а затем восстановить ее.

9.4. В случае если в ходе приемки работ будут обнаружены некачественно выполненные работы, Подрядчик своими силами и без увеличения стоимости строительства обязан в указанные



Заказчиком сроки переделать эти работы (если иной срок не установлен соглашением сторон, либо актом выявленных недостатков) без права увеличения общего срока работ, предусмотренных настоящим договором.

9.5. Работы считаются выполненными и принятыми Заказчиком с момента подписания уполномоченными представителями Сторон Акта сдачи-приемки выполненных работ.

9.6. При сдаче-приемке выполненных работ Подрядчик подготавливает и передает Заказчику следующие документы:

- Акт о сдаче-приемке выполненных работ;
- Справку о стоимости работ и затрат;
- Счет-фактуру;
- исполнительная схема;
- иные документы по соглашению Сторон.

## 10. ГАРАНТИИ КАЧЕСТВА ПО СДАННЫМ РАБОТАМ

10.1. Гарантии качества распространяются на все конструктивные элементы и работы, выполненные Подрядчиком по договору.

10.2. Подрядчик гарантирует достижение результатов работ показателей, указанных в техническом задании Документации по открытому запросу предложений и возможность эксплуатации результатов работ на протяжении гарантийного срока, указанного в п. 10.3, и несет ответственность за отступление от них.

10.3. Гарантийный срок нормальной эксплуатации результатов работ - \_\_\_\_\_ с даты подписания сторонами акта о приемке выполненных работ.

10.4. Если в период гарантийной эксплуатации обнаружатся дефекты, препятствующие нормальной эксплуатации результата работ, то Подрядчик обязан их устранить за свой счет и в согласованные с Заказчиком сроки. Гарантийный срок в этом случае продлевается соответственно на период устранения дефектов.

10.5. В случае нарушения Подрядчиком обязательств, указанных в п.10. 4. настоящего договора, Подрядчик признает право Заказчика на устранение возникших дефектов, препятствующих нормальной эксплуатации результатов работ, силами Заказчика или силами третьего лица с возмещением данных затрат Подрядчиком.

10.6. Наличие некачественно выполненных работ, выявленных в течение гарантийного срока, устанавливается двусторонним Актом, подписываемым Заказчиком и Подрядчиком. В случае уклонения Подрядчика от подписания указанного акта либо неявки представителя Подрядчика после получения соответствующего уведомления односторонний акт, составленный Заказчиком, стороны признают имеющим юридическую силу.

## 11. ОПЛАТА РАБОТ И ВЗАИМОРАСЧЕТЫ

11.1. Заказчик на основании выставленного Подрядчиком счета производит перечисление денежных средств за выполненные работы в следующем порядке:

11.1.1. \_\_\_\_ % от стоимости работ, указанных в п.2.1. настоящего договора, что составляет \_\_\_\_\_ руб. с даты заключения настоящего договора сторонами;

11.1.2. Окончательный расчет Заказчик осуществляет в течение \_\_\_\_\_ календарных дней с даты подписания сторонами актов сдачи-приемки выполненных работ .

11.2. Расчеты по настоящему договору Заказчиком производятся путем безналичного перечисления денежных средств по реквизитам, указанным в настоящем договоре .

11.3. Датой платежа считается дата списания денежных средств со счета Заказчика по платежному поручению в пользу Подрядчика.

## 12. КОНТРОЛЬ И НАДЗОР ЗАКАЗЧИКА ЗА РЕАЛИЗАЦИЕЙ ДОГОВОРА.

Контроль за осуществлением работ

12.1. Заказчик осуществляет контроль и надзор за ходом и качеством выполняемых работ, соблюдением сроков их выполнения, качеством применяемых материалов.

12.2. Осуществляя контроль ведения работ Подрядчиком, Заказчик не вмешивается в оперативно-хозяйственную деятельность Подрядчика.

## 13. ФОРС – МАЖОР.

13.1. Стороны освобождаются от ответственности за частичное или полное неисполнение обязательств по настоящему договору, если оно явилось следствием природных явлений, действий внешних объективных факторов и прочих обстоятельств непреодолимой силы, на время действия этих обстоятельств, если эти обстоятельства непосредственно повлияли на исполнение настоящего договора.

#### 14. ОТВЕТСТВЕННОСТЬ СТОРОН.

14.1. За неисполнение или ненадлежащее исполнение обязательств по настоящему договору стороны несут ответственность в соответствии с действующим законодательством Российской Федерации.

14.2. Подрядчик гарантирует возмещение в полном объеме убытков Заказчика, возникших в результате отказа налогового органа в возмещении (вычете) заявленных Заказчиком сумм НДС, включенных в стоимость работ, по причине неуплаты НДС в бюджет Подрядчиком или поставщиками по договорам, связанным с исполнением обязательств Подрядчиком по настоящему Договору, либо по причине неправильного оформления Подрядчиком счетов-фактур и иных документов, правильность оформления которых увязана налоговыми органами с предоставлением Заказчику права вычета по НДС.

При внесении Подрядчиком исправлений в ранее выставленный Заказчику счет-фактуру по причине изменения цены по Договору и (или) обнаружения ошибок в счете-фактуре по причинам, связанным с виной Подрядчика, Подрядчик обязуется возместить убытки (пени) Заказчика, которые возникнут в связи с неправильным отражением сумм НДС и возникновением недоимки по НДС за соответствующий период. Размер убытков определяется на основании платежных документов Заказчика и (или) требования об уплате налога (пени), направляемого налоговым органом

14.3. В случаях, когда работы выполнены Подрядчиком с отступлениями от настоящего Договора, ухудшившими результат работы, или с иными недостатками, не позволяющими использовать Объект для ведения деятельности Заказчика или иным образом препятствующими использованию Объекта по назначению, Заказчик вправе по своему выбору:

14.3.1. Потребовать от Подрядчика безвозмездного устранения недостатков в разумный срок.

14.3.2. Потребовать от Подрядчика соразмерного уменьшения установленной за работу цены.

14.3.3. Устранить недостатки своими силами или привлечь для их устранения третье лицо с отнесением расходов на устранение недостатков на Подрядчика.

Подрядчик вправе вместо устранения недостатков, за которые он отвечает, безвозмездно выполнить работу заново с возмещением Заказчику причиненных просрочкой исполнения убытков. В этом случае Заказчик вправе назначить срок для выполнения работы и обязан обеспечить доступ к Объекту.

Если отступления в работе от условий настоящего Договора или иные недостатки результата работы в установленный Заказчиком срок не были устранены либо являются неустраняемыми и существенными, Заказчик вправе отказаться от исполнения Договора и потребовать возмещения причиненных убытков.

Требования, связанные с недостатками результата работы, могут быть предъявлены Заказчиком при условии, что они были обнаружены в течение гарантийного срока.

14.4. За ущерб, причиненный третьим лицам в процессе выполнения работ, отвечает Подрядчик, если не докажет, что ущерб был причинен вследствие обстоятельств, за которые отвечает Заказчик.

14.5. Если Подрядчик не приступает своевременно к выполнению работ или выполняет их настолько медленно, что завершение их к сроку становится явно невозможным, Заказчик имеет право отказаться от дальнейшего выполнения работ и потребовать от Подрядчика возмещения причиненных ему убытков.

14.6. Подрядчик отвечает перед Заказчиком за действия и (или) бездействие работников Подрядчика, в размере прямого действительного ущерба, причиненного Заказчику по вине работников Подрядчика при исполнении ими настоящего договора, на основании письменного, обоснованного и документально подтвержденного требования Заказчика.

14.7. В случае привлечения Подрядчиком к выполнению работ иных лиц (субподрядчиков), Подрядчик несет ответственность за последствия неисполнения или ненадлежащего исполнения ими своих обязательств, связанных с выполнением работ, определенных настоящим договором, а также за убытки, причиненные Заказчику вследствие участия субподрядчиков в выполнении работ в размере реального ущерба на основании письменного, обоснованного и документально подтвержденного требования Заказчика.

14.8. В случае если отсутствие, аннулирование или окончание сроков действия лицензий, разрешений или согласований, препятствует выполнению Подрядчиком его обязательств по настоящему договору, Заказчик имеет право расторгнуть настоящий договор в одностороннем порядке и взыскать с Подрядчика причиненный ему ущерб, включая упущенную выгоду.

14.9. В случае приостановления (запрещения) работ контролирующими и надзорными органами по вине Подрядчика, он предпринимает все возможные действия по возобновлению работ путем устранения замечаний (выполнения предписаний) за свой счет в возможно кратчайшие сроки. При этом Подрядчик не освобождается от оплаты штрафов, и сроки окончания работ, согласованных сторонами, переносу не подлежат.

14.10. В случае нарушения Подрядчиком сроков выполнения работ Заказчик вправе потребовать от Подрядчика уплаты неустойки в размере 0,1 % от цены договора за каждый день просрочки.

14.11. Подрядчик не вправе начислять на сумму долга Заказчика по оплате выполненных работ проценты на основании п.1 ст. 317.1 Гражданского кодекса Российской Федерации

## 15. ВНЕСЕНИЕ ИЗМЕНЕНИЙ В ДОГОВОР

15.1. Заказчик вправе вносить изменения в объем работ, которые, по его мнению, необходимы, но не изменяют требования, указанные в Документации по открытому запросу предложений.

Если такие изменения повлияют на стоимость или срок завершения строительства, то Подрядчик приступает к их выполнению только после подписания сторонами соответствующего дополнительного соглашения, становящегося с момента его подписания неотъемлемой частью настоящего договора.

15.2. Любая договоренность между сторонами, влекущая за собой новые обстоятельства, не предусмотренные настоящим договором, считается действительной, если она подтверждена сторонами в письменной форме в виде дополнительного соглашения или протокола.

## 16. РАЗРЕШЕНИЕ СПОРОВ МЕЖДУ СТОРОНАМИ

16.1. Спорные вопросы, возникающие в ходе исполнения настоящего договора, разрешаются сторонами путем переговоров, и возникшие договоренности в обязательном порядке фиксируются дополнительным соглашением сторон, становящимся с момента его подписания неотъемлемой частью настоящего договора.

16.2. При возникновении между Заказчиком и Подрядчиком спора по поводу недостатков выполненной работы или их причин и невозможности урегулирования этого спора переговорами по требованию любой из сторон должна быть назначена экспертиза. Расходы на экспертизу несет Подрядчик.

16.3. Если, по мнению одной из сторон, не имеется возможности разрешить возникший между сторонами спор в порядке в соответствии с пп. 16.1 и 16.2 настоящего договора, то он разрешается арбитражным судом Владимирской области в установленном порядке.

## 17. ПРЕКРАЩЕНИЕ ДОГОВОРНЫХ ОТНОШЕНИЙ

17.1. Договор может быть расторгнут сторонами на основаниях и в порядке, предусмотренном действующим законодательством Российской Федерации и настоящим договором.

17.2. По инициативе Заказчика настоящий договор может быть расторгнут в одностороннем порядке (односторонний отказ от исполнения обязательств) путем направления уведомления о расторжении договора в адрес Подрядчика, при этом Заказчик обязуется оплатить Подрядчику денежные средства пропорционально выполненному объему работ на дату расторжения договора.

## 18. ЗАКЛЮЧИТЕЛЬНЫЕ ПОЛОЖЕНИЯ

18.1. Неотъемлемой частью настоящего договора является Приложение, поименованное по его тексту. В случае изменения стоимости договора должен быть составлен локальный ресурсный сметный расчет в программе: или «Гранд – смета» или «БАРС» или «РИК» в территориальных расценках Владимирской области.

18.2. Любая договоренность между сторонами, влекущая за собой новые обстоятельства, не предусмотренные настоящим договором, считается действительной, если она подтверждена сторонами в письменной форме в виде дополнительного соглашения.

18.3. Ни одна из сторон не имеет право передавать свои права и обязанности по настоящему договору без предварительного согласия другой стороны.

18.4. Сообщения между Сторонами, касающиеся условий Договора, имеют силу только в письменном виде. Уведомление является действительным тогда, когда оно заказным отправлением направлено по адресу, указанному в настоящем Договоре как место нахождения Стороны, вне зависимости от его получения Стороной. Все неблагоприятные последствия, связанные с неполучением Стороной уведомления, возлагаются на ту Сторону, которая не обеспечила получение заказной корреспонденции по месту, указанному в настоящем Договоре.

18.5. При выполнении настоящего договора стороны руководствуются действующим законодательством Российской Федерации

18.6. Настоящий договор вступает в силу момента его подписания сторонами и действует до полного выполнения сторонами своих обязательств.

18.7. Дата заключения настоящего договора: «\_\_» \_\_\_\_ 20\_\_ г.

#### 19. ЮРИДИЧЕСКИЕ АДРЕСА И РЕКВИЗИТЫ СТОРОН.

«Заказчик»

«Подрядчик»

МУП «Владимирводоканал»

ИНН 3302001983 КПП 332801001

600026, г. Владимир, ул. Горького, д. 95

E-mail: [info@vladvodokanal.ru](mailto:info@vladvodokanal.ru).

р/с 40702810100030000201

Филиал АКБ «Легион»(ОАО)в городе Владимир,

г. Владимир

БИК 041708780

К/С 30101810100000000780

Генеральный директор

МУП «Владимирводоканал»

\_\_\_\_\_ С.Е. Семихатов

«\_\_» \_\_\_\_\_ 201\_\_ г.

Приложение № 1

К договору № \_\_\_\_\_ от «\_\_» \_\_\_\_\_ 2015 г.

Смета,

локальный сметный расчет

«Заказчик»

«Подрядчик»

Генеральный директор

МУП «Владимирводоканал»

\_\_\_\_\_ С.Е. Семихатов

«\_\_» \_\_\_\_\_ 201\_\_ г.

## ТЕХНИЧЕСКАЯ ЧАСТЬ

### 3. ТЕХНИЧЕСКОЕ ЗАДАНИЕ

Предмет закупки (наименование товара, работы, услуги): Выполнение работ по выносу кабельных линий для тоннеля самотечного канализационного коллектора от КНС -3а до ул. Семашко	
Характеристика товара, работы, услуги	В соответствии со СНиП 3.05.06-85 «Электротехнические устройства», ПУЭ Выполнить работы в соответствии с существующим проектом (шифр:204-05-15-ЭС)
Ед. изм.	согласно локальному сметному расчету
Кол-во	
Место, условия, сроки поставки товара, начала и окончания выполнения работ, оказания услуг	Начало выполнения работ: с даты перечисления Заказчиком авансового платежа на расчетный счет Подрядчика; окончание выполнения работ: не позднее 30 календарных дней с момента начала работ. Место выполнения работ: г. Владимир, Октябрьский проспект (возле моста)
Сведения о начальной (максимальной) цене договора (цене лота)	1 757 062 рубля 19 копеек, в т.ч. НДС 18% - 268 026 рублей 44 копейки. Цена договора включает в себя: все расходы, связанные с выполнением работ (включает стоимость используемых материалов), страхованием, уплатой налогов, сборов, и других обязательных платежей.
Требования к безопасности товара, работы, услуги	Предоставление в составе заявки действующего свидетельства о допуске в т.ч. к работам по монтажу наружных инженерных сетей и коммуникаций ( прокладке кабельных сетей с устройством муфт и разделкой кабельных концов), выданного саморегулируемой организацией
Требования к результатам товара, работы, услуги	Гарантийный срок нормальной эксплуатации результатов работ не менее 12 месяцев со дня подписания сторонами акта о приемке выполненных работ
Иные требования	В случае изменения начальной (максимальной) цены договора предоставить в составе заявки локальный ресурсный сметный расчет в программе: или «Гранд – смета» или «БАРС» или «РИК» в территориальных расценках Владимирской области. В предоставленном локальном ресурсном сметном расчете (в составе заявки) не допускается: изменение территориальных расценок, объемов работ, материалов. <i>Подрядчик самостоятельно получает разрешения и необходимые согласования для исполнения договора, заключенного по результатам данной закупки</i>

**Текст коммерческой и технической части согласован:**

(должность, структурное подразделение, Ф.И.О., подпись, дата)

#### 4.ОБРАЗЦЫ ОСНОВНЫХ ФОРМ ДОКУМЕНТОВ, ВКЛЮЧАЕМЫХ В ЗАЯВКУ

Фирменный бланк Потенциального участника  « _____ » _____ года № _____	
---------------------------------------------------------------------------------	--

#### ПИСЬМО О ПОДАЧЕ ОФЕРТЫ

Изучив Извещение о проведении открытого запроса предложений и Документацию по открытому запросу предложений, опубликованные «09» октября 2015 г. в единой информационной системе [www.zakupki.gov.ru](http://www.zakupki.gov.ru) и на сайте Заказчика [www.vodokanalvladimir.ru](http://www.vodokanalvladimir.ru), и принимая установленные в них требования и условия открытого запроса предложений,

\_\_\_\_\_,  
(полное наименование Потенциального участника с указанием организационно-правовой формы)

(при подаче, Заявки объединения лиц указывается лидер и состав объединения)  
зарегистрированное по адресу

\_\_\_\_\_,  
(адрес места нахождения Участника)

предлагает заключить Договор на

\_\_\_\_\_,  
(наименование запроса предложений)

на условиях и в соответствии с Техническим заданием и другими документами, являющимися неотъемлемыми приложениями к настоящему письму и составляющими вместе с настоящим письмом Заявку, на общую сумму

**Итоговая стоимость Заявки**

**без НДС, руб.**

\_\_\_\_\_  
(итоговая стоимость, рублей, без НДС)

**кроме того НДС, руб.**

\_\_\_\_\_  
(НДС по итоговой стоимости, рублей)

**Итого,**

**стоимость Заявки с НДС, руб.**

\_\_\_\_\_  
(полная итоговая стоимость, рублей, с НДС)

**Срок осуществления поставок (выполнения работы, оказания услуги):**

\_\_\_\_\_.

**Начало осуществления поставок (выполнения работы, оказания услуги):**

\_\_\_\_\_.

**Окончание осуществления поставок (выполнения работы, оказания услуги):**

\_\_\_\_\_.

Настоящая Заявка имеет правовой статус оферты и действует до «\_\_\_\_\_» \_\_\_\_\_ 20\_\_ года.

Данная Заявка подается с пониманием того, что:

- 1) вы не отвечаете и не имеете обязательств по нашим расходам, связанным с подготовкой и подачей данной Заявки, за исключением случаев, прямо оговоренных в законодательстве;
- 2) вы оставляете за собой право:
  - a) отклонить предложения с ценами, превышающими начальную (максимальную) цену Договора (цену лота);
  - b) принять или отклонить любую Заявку в соответствии с условиями Документации;
  - c) отклонить все Заявки.

\_\_\_\_\_ (Наименование Потенциального участника, при подаче Заявки объединением лиц указывается лидер и состав объединения) при подаче настоящей оферты имеет право и принимает на себя следующие обязательства, связанные с подачей Заявки на участие в Запросе предложений:

- 1) изменять и дополнять свою заявку до истечения срока ее подачи, отзывать свою заявку до опубликования протокола оценки и сопоставления заявок;
- 2) предоставлять достоверные и неискаженные документы, сведения и/или информацию, приведенные в составе Заявки;
- 3) заключить Договор в установленном в Документации по открытому запросу предложений порядке, в случае признания Заявки \_\_\_\_\_ (Наименование Потенциального участника, при подаче Заявки объединением лиц указывается лидер и состав объединения) наилучшей, либо единственным Участником, соответствующим требованиям Документации (при принятии соответствующего решения Закупочной комиссией).

Мы (Я), нижеподписавшиеся(йся), настоящим удостоверяем(ю), что на момент подписания настоящей Заявки \_\_\_\_\_ (Наименование Потенциального участника (участника), при подаче Заявки объединением лиц указывается лидер и состав объединения) полностью удовлетворяет требованиям установленным пунктом 5.7 Положения о закупке товаров, работ, услуг для нужд МУП «Владимирводоканал» к Потенциальным участникам (участникам) данного запроса предложений и в частности:

- 1) является полностью право- и дееспособным **(заполняется физическим лицом, подающим Заявку на участие в запросе предложений. При подготовке Заявки юридическим лицом – данная формулировка подлежит удалению);**
- 2) соглашается на обработку персональных данных, представленных в Заявке в соответствии в соответствии с Федеральным законом от 27.07.2006 № 152-ФЗ «О персональных данных»;
- 3) обладает необходимыми профессиональными и техническими квалификационными данными, финансовыми ресурсами, управленческой компетентностью, опытом и репутацией;
- 4) обладает гражданской правоспособностью для заключения Договора;
- 5) не является банкротом, не находится в процессе ликвидации, на его имущество в части, существенной для исполнения Договора, не наложен арест, его экономическая

деятельность не приостановлена.

В соответствии с инструкциями, полученными от Заказчика в Документации по открытому запросу предложений, информация по сути наших предложений в данном открытом запросе предложений представлена в следующих документах, которые являются неотъемлемой частью нашей Заявки:

№ п/п	Наименование	№ страницы	Число страниц
1.			
2.			
3.			
4.			
5.			
6.			
7.			
	.....		

\_\_\_\_\_  
(подпись уполномоченного представителя)

\_\_\_\_\_  
(фамилия, имя, отчество уполномоченного  
представителя, должность)

**М.П.**



## **Инструкция по заполнению письма о подаче оферты**

- 1) Данную инструкцию не следует воспроизводить в документах, подготовленных Потенциальным участником.
- 2) Письмо следует оформить на официальном бланке Потенциального участника. Потенциальный участник присваивает письму дату и номер в соответствии с принятыми у него правилами документооборота.
- 3) Потенциальный участник запроса предложений, являющийся юридическим лицом, должен указать свое полное наименование (с указанием организационно-правовой формы) и адрес место нахождения. Потенциальный участник запроса предложений, являющийся физическим лицом, указывает полностью фамилию, имя, отчество, паспортные данные, адрес прописки. Индивидуальный предприниматель указывает адрес регистрации.
- 4) Потенциальный участник должен указать стоимость выполнения поставок, работ (услуг) цифрами и словами, в рублях, отдельно без НДС, величину НДС и вместе с НДС в соответствии с Таблицей стоимости выполнения поставок, работ(услуг) (графа «Итого»). Цену следует указывать в формате XXX XXX XXX, XX руб., например: «1 234 567,89 руб. (Один миллион двести тридцать четыре тысячи пятьсот шестьдесят семь руб. восемьдесят девять коп.)».
- 5) Потенциальный участник должен перечислить и указать объем каждого из прилагаемых к письму о подаче оферты документов, определяющих суть Заявки.
- 6) Письмо должно быть подписано и скреплено печатью в соответствии с требованиями п. 1.15.11 и 1.15.12 настоящей Документации(при наличии печати).

Приложение № 1 к письму о подаче оферты

от \_\_\_\_\_ г. № \_\_\_\_\_

**Открытый запрос предложений на право заключения Договора  
на выполнение работ по выносу кабельных линий для тоннеля самотечного канализационного коллектора от КНС -3а до ул.  
Семашко для нужд МУП «Владимирводоканал»**

**Техническое предложение**

**Потенциальный участник:** \_\_\_\_\_

*Суть технического предложения Заявки*

\_\_\_\_\_  
(подпись уполномоченного представителя)

\_\_\_\_\_  
(фамилия, имя, отчество уполномоченного  
представителя, должность)

**М.П.**

### **Инструкция по заполнению технического предложения.**

- 1) Данную инструкцию не следует воспроизводить в документах, подготовленных Потенциальным участником.
- 2) Техническое предложение следует оформить на официальном бланке Потенциального участника.
- 3) Потенциальный участник запроса предложений приводит номер и дату письма о подаче оферты, приложением к которому является данное техническое предложение.
- 4) Участник запроса предложений, являющийся юридическим лицом, должен указать свое полное наименование (с указанием организационно-правовой формы) и адрес место нахождения. Участник запроса предложений, являющийся физическим лицом, указывает полностью фамилию, имя, отчество, паспортные данные, адрес прописки (индивидуальный предприниматель – адрес регистрации).
- 5) Выше приведена форма титульного листа Технического предложения.
- 6) В тексте Технического предложения приводится информация в объеме, достаточном для анализа выполнения всех требований раздела «Техническая часть» и Договора, в т.ч. форма, сроки и порядок оплаты работы.
- 7) Техническое предложение Участника запроса предложений, помимо материалов, указанных в тексте технических требований, может включать: описание всех предлагаемых технических решений и характеристик систем с необходимыми чертежами.

**Открытый запрос предложений на право заключения Договора на выполнение работ по выносу кабельных линий для тоннеля самотечного канализационного коллектора от КНС -3а до ул. Семашко для нужд МУП «Владимирводоканал»**

**Справка о перечне и объемах выполнения аналогичных договоров за последние 5 лет**

Потенциальный участник \_\_\_\_\_

№ п/п	Наименование проекта (работы, товара, услуги)	Характеристики товара, работы, услуги	Виды и объемы товара, работ (услуг), выполненных потенциальным участником по проекту	Вид деятельности	Наименование Заказчика, адрес и контактные телефоны	В качестве кого выступал потенциальный участник	Дата окончания производства товара, работ (оказания услуг), % выполнения
1.	2.	3.	4.	5.	6.	7.	8.
1.							
2.							

\_\_\_\_\_  
(подпись уполномоченного представителя)

\_\_\_\_\_  
(фамилия, имя, отчество уполномоченного

представителя, должность)

**М.П.**

## **Инструкция по заполнению справки о перечне и объемах выполнения аналогичных договоров**

- 1) Данную инструкцию не следует воспроизводить в документах, подготовленных Потенциальным участником.
- 2) Потенциальный участник приводит номер и дату письма о подаче оферты, приложением к которому является данная справка.
- 3) Справку следует оформить на официальном бланке Потенциального участника.
- 4) Потенциальный участник запроса предложений, являющийся юридическим лицом, должен указать свое полное наименование (с указанием организационно-правовой формы) и адрес место нахождения. Потенциальный участник запроса предложений, являющийся физическим лицом, указывает полностью фамилию, имя, отчество, паспортные данные, адрес прописки; индивидуальный предприниматель указывает адрес регистрации.
- 5) В этом документе Потенциальный участник указывает перечень и годовые объемы выполнения договоров, сопоставимых с предметом Запроса предложений.
- 6) Потенциальный участник может самостоятельно выбрать договоры, которые, по его мнению, наилучшим образом характеризует его опыт.
- 7) Потенциальный участник может включать и незавершенные договоры, обязательно отмечая данный факт и указав процент выполнения.
- 8) Потенциальному участнику рекомендуется приложить оригиналы или копии отзывов об их работе, данные контрагентами.

Приложение № 3 к письму о подаче оферты

от « \_\_\_\_ » \_\_\_\_\_ г. № \_\_\_\_\_

**Открытый запрос предложений на право заключения Договора  
на выполнение работ по выносу кабельных линий для тоннеля самотечного  
канализационного коллектора от КНС -3а до ул. Семашко для нужд МУП  
«Владимирводоканал»**

**Анкета Потенциального участника**

**Потенциальный участник** \_\_\_\_\_

№	Наименование	Сведения о Потенциальном участнике
1.	Фирменное наименование	
2.	Организационно - правовая форма	
3.	Учредители и размер вклада (перечислить наименования и организационно-правовую форму или Ф.И.О. всех учредителей, чья доля в уставном капитале превышает 10% с указанием размера вклада в процентном и денежном выражении)	
4.	Стоимость основных фондов (по балансу последнего завершенного периода)	
5.	Свидетельство о внесении в Единый государственный реестр юридических лиц (дата и номер, кем выдано)	
6.	Виды деятельности	
7.	ИНН	
8.	Юридический адрес	
9.	Почтовый адрес	
10.	Фактическое местоположение	
11.	Филиалы: перечислить наименования и почтовые адреса	
12.	Банковские реквизиты (наименование и адрес банка, номер расчетного счета Потенциального участника в банке, телефоны банка, прочие банковские реквизиты)	
13.	Контактные телефоны Потенциального участника	
14.	Факс Потенциального участника (с указанием кода города)	
15.	Адрес электронной почты Потенциального участника	

№	Наименование	Сведения о Потенциальном участнике
16.	Фамилия, Имя и Отчество руководителя Потенциального участника, имеющего право подписи согласно учредительным документам, с указанием должности и контактного телефона	
17.	Фамилия, Имя и Отчество ответственного лица Потенциального участника с указанием должности и контактного телефона	
18.	Количество лет работы на рынке выполнения работ аналогичных предмету договора	
19.	Потенциальный участник является субъектом малого предпринимательства (указать да/нет)	
20.	Потенциальный участник является субъектом среднего предпринимательства (указать да/нет)	

\_\_\_\_\_  
(подпись уполномоченного представителя)

\_\_\_\_\_  
(фамилия, имя, отчество уполномоченного представителя,  
должность)

**М.П.**

## **Инструкция по заполнению анкеты**

- 1) Данную инструкцию не следует воспроизводить в документах, подготовленных Потенциальным участником.
- 2) Анкету следует оформить на официальном бланке Потенциального участника.
- 3) Потенциальный участник указывает дату и номер Заявки в соответствии с письмом о подаче оферты.
- 4) Потенциальный участник запроса предложений, являющийся юридическим лицом, должен указать свое полное наименование (с указанием организационно-правовой формы) и адрес место нахождения. Участник запроса предложений, являющийся физическим лицом, указывает полностью фамилию, имя, отчество, паспортные данные, адрес прописки; индивидуальный предприниматель – адрес регистрации.
- 5) Потенциальные участники должны заполнить приведенную выше таблицу по всем позициям. В случае отсутствия каких-либо данных указать слово «нет».
- 6) В графе 12 «Банковские реквизиты...» указываются реквизиты, которые будут использованы при заключении Договора.



Приложение № 4 к письму о подаче оферты

от «\_\_\_» \_\_\_\_\_ г. № \_\_\_\_\_

**ДОВЕРЕННОСТЬ № \_\_\_\_\_**

г. \_\_\_\_\_

(число, месяц и год выдачи доверенности прописью)

Потенциальный участник (участник) открытого запроса предложений

\_\_\_\_\_  
(наименование Потенциального участника (участника))

доверяет

\_\_\_\_\_  
(Ф.И.О., должность)

паспорт серии \_\_\_\_\_ № \_\_\_\_\_ выдан «\_\_\_» \_\_\_\_\_ 20\_\_ года

кем \_\_\_\_\_

представлять интересы

\_\_\_\_\_  
(наименование Потенциального участника (участника))

в открытом запросе предложений по выбору подрядчика на заключение Договора на выполнение работ по выносу кабельных линий для тоннеля самотечного канализационного коллектора от КНС -3а до ул. Семашко для нужд МУП «Владимирводоканал».

В целях выполнения данного поручения он уполномочен представлять уполномоченному лицу Заказчика, Закупочной комиссии Заказчика необходимые документы, подписывать и получать от имени Потенциального участника (участника) все документы, связанные с его выполнением.

Подпись удостоверяем \_\_\_\_\_  
(Ф.И.О. представителя)

\_\_\_\_\_  
(подпись представителя)

Доверенность действительна по «\_\_\_» \_\_\_\_\_ 20\_\_ г.

Подпись руководителя  
Потенциального участника (участника)

\_\_\_\_\_  
(Ф.И.О.)

М.П.

### **Инструкция по заполнению доверенности**

- 1) Данную инструкцию не следует воспроизводить в документах, подготовленных Потенциальным участником.
- 2) Доверенность следует оформить на официальном бланке Потенциального участника.
- 3) Потенциальный участник указывает дату и номер Заявки в соответствии с письмом о подаче оферты.
- 4) Потенциальный участник запроса предложений, являющийся юридическим лицом, должен указать свое полное наименование (с указанием организационно-правовой формы). Участник запроса предложений, являющийся физическим лицом, указывает полностью фамилию, имя, отчество, паспортные данные, адрес прописки; индивидуальный предприниматель – адрес регистрации.
- 5) Подпись руководителя Потенциального участника (участника) это подпись лица имеющего в соответствии с учредительными документами право представлять интересы Потенциального участника (участника) без доверенности.

СОГЛАСОВАНО:

УТВЕРЖДАЮ:

" " 2015 г.

" " 2015 г.

г. Владимир, Октябрьский проспект  
(наименование стройки)

ЛОКАЛЬНЫЙ РЕСУРСНЫЙ СМЕТНЫЙ РАСЧЕТ №  
(локальная смета)

на Вынос кабельных линий для тоннеля самотечного канализационного коллектора от КНС-3А до ул. Семашко  
(наименование работ и затрат, наименование объекта)

Основание: 204-05-15-ЭС

Сметная стоимость \_\_\_\_\_ 1757,062 тыс. руб.

строительных работ \_\_\_\_\_ 1424,194 тыс. руб.

монтажных работ \_\_\_\_\_ 64,841 тыс. руб.

Средства на оплату труда \_\_\_\_\_ 151,129 тыс. руб.

Сметная трудоемкость \_\_\_\_\_ 595,99 чел. час

Составлен(а) в текущих (прогнозных) ценах по состоянию на 3 кв. 2015г.

№ пп	Обоснование	Наименование	Ед. изм.	Кол.		Сметная стоимость, руб.				Коэффициент удорожания
						в базисных ценах		в текущих (прогнозных) ценах		
				на ед.	всего	на единицу измерения	общая	на единицу измерения	общая	
1	2	3	4	5	6	7	8	9	10	11
Раздел 1. Кабельная линия 6кВ ТП-512 - ТП-482-2										
Открытый способ										
1	ТЕР01-02-057-02 Приказ Министра России от 13.03.15 №171/пр	Разработка грунта вручную в траншеях глубиной до 2 м без креплений с откосами, группа грунтов: 2 <i>(МДС 35 пр. 1 т. 1 п. 8. Строительство инженерных сетей и сооружений, а также объектов жилищно-гражданского назначения в стесненных условиях застроенной части города: ОЗП=1,15; ЗМ=1,15 и расх.; ЗПМ=1,15; ТЗМ=1,15)</i>	100 м3 грунта		0,1998	1381,38	276	22047,18	4405,03	15,96026
		Затраты труда рабочих (ср 2)	чел. час	154	30,77	7,8	240,01	124,49	3830,56	15,96
		Накладные расходы от ФОТ				80%	220,8	80%*0,85	2995,42	
		Сметная прибыль от ФОТ				45%	124,2	45%*0,8	1585,81	
		Всего с НР и СП					621		8986,26	

1	2	3	4	5	6	7	8	9	10	11
2	ТЕР01-02-060-02 Приказ Министров России от 13.03.15 №171/пр	Погрузка вручную неуплотненного грунта из штабелей и отвалов в транспортные средства, группа грунтов: 2 (МДС35 по п.1 п.8. Строительство инженерных сетей и сооружений, а также объектов жилищно- гражданского назначения в стесненных условиях застроенной части города: ОЗП=1,15; ЭМ=1,15 к раск.; ЗПМ=1,15; ТЗМ=1,15)	100 м3		0,0639	533,03	34,06	8507,08	543,6	15,96
		Затраты труда рабочих (ср 1,5)	чел.час	61,8	3,95	7,5	29,63	119,7	472,82	15,96
		Накладные расходы от ФОТ				80%	27,25	80%*0,85	369,65	
		Сметная прибыль от ФОТ				45%	15,33	45%*0,8	195,7	
		Всего с НР и СП					76,64		1108,95	
3	ТССЦпг-03-21-01-015 Приказ Министров России от 13.03.15 №171/пр	Перевозка грузов автомобилями- самосвалами грузоподъемностью 10 т, работающих вне карьера, на расстояние: до 15 км I класс груза	1 т груза		10,863	13,38	145,35	96,36	1046,76	7,202
		НР 0%*0,85 от ФОТ								
		СП 0%*0,8 от ФОТ								
		Всего с НР и СП					145,35		1046,76	
4	ТЕР01-02-061-01 Приказ Министров России от 13.03.15 №171/пр	Засыпка вручную траншей, пазух котлованов и ям, группа грунтов: 1 (МДС35 по п.1 п.8. Строительство инженерных сетей и сооружений, а также объектов жилищно- гражданского назначения в стесненных условиях застроенной части города: ОЗП=1,15; ЭМ=1,15 к раск.; ЗПМ=1,15; ТЗМ=1,15)	100 м3 грунта		0,1359	763,31	103,73	12182,47	1655,6	15,96
		Затраты труда рабочих (ср 1,5)	чел.час	88,5	12,03	7,5	90,23	119,7	1438,99	15,96
		Накладные расходы от ФОТ				80%	82,98	80%*0,85	1125,81	
		Сметная прибыль от ФОТ				45%	46,88	45%*0,8	596,02	
		Всего с НР и СП					233,39		3377,43	
5	ТЕРм08-02-142-01 Приказ Министров России от 13.03.15 №171/пр	Устройство постели при одном кабеле в траншее	100 м кабеля		0,71	391,97	278,3	3471,73	2464,93	8,85713
		Затраты труда рабочих (ср 4)	чел.час	5,3	3,76	9,62	36,17	153,54	577,31	15,96
1.400001		Автомобили бортовые, грузоподъемность до 5 т	маш.час	3,9	2,77	87,17	241,46	681,53	1837,84	7,8184
		Накладные расходы от ФОТ				95%	34,39	95%*0,85	466,55	
		Сметная прибыль от ФОТ				65%	23,53	65%*0,8	300,44	
		Всего с НР и СП					336,22		3243,48	
6	ТССЦ-408-0122 Приказ Министров России от 13.03.15 №171/пр	Песок природный для строительных работ средний	м3		6,39	78,25	500,02	432,96	2766,61	5,533

1	2	3	4	5	6	7	8	9	10	11
7	ТЕРм08-02-143-01 <i>Приказ Минстроя России от 13.03.15 №171/пр</i>	Покрытие кабеля, проложенного в траншее: кирпичом одного кабеля	100 м кабеля		0,45	434,87	195,69	3340,59	1503,27	7,68161
		Затраты труда рабочих (ср 4)	чел.час	5,21	2,34	9,62	22,51	153,54	359,28	15,96
		Затраты труда машинистов	чел.час	1,73	0,78					
1. 021102		Краны на автомобильном ходу при работе на монтаже технологического оборудования 10 т	маш.час	1,73	0,78	134,65 13,5	135,03 10,53	787,05 215,46	613,90 168,06	5,84515
2. 400001		Автомобили бортовые, грузоподъемность до 5 т	маш.час	1,73	0,78	87,17	67,99	581,53	531,59	7,8184
		<i>Накладные расходы от ФОТ</i>				95%	31,41	95%*0,85	426,13	
		<i>Сметная прибыль от ФОТ</i>				65%	21,49	65%*0,8	274,41	
		<i>Всего с НР и СП</i>					248,59		2211,01	
8	ТССЦ-404-0004 <i>Приказ Минстроя России от 13.03.15 №171/пр</i>	Кирпич керамический одинарный, размером 250x120x65 мм, марка 75	1000 шт.		0,375	1105,51	414,57	9468,65	3550,74	8,56496
9	ТЕР34-02-003-02 <i>Приказ Минстроя России от 13.03.15 №171/пр</i>	Устройство трубопроводов из полистиленовых труб: более 2 отверстий <i>(МДС35 пр.1 т.1 л.8.Строительство инженерных сетей и сооружений, а также объектов жилищно-гражданского назначения в стесненных условиях застроенной части города: ОЗП=1,15; ЗМ=1,15 к расх.; ЗПМ=1,15; ТЗМ=1,15)</i>	1 каналокิโลметр трубопрово да		0,025	1275,9	33,17	19651,12	510,93	15,32332
		Затраты труда рабочих (ср 2,9)	чел.час	124	3,22	8,46	27,24	135,02	434,76	15,96
1. 102-0097		Брусья необрезные хвойных пород длиной 2-3,75 м, все ширины, толщиной 100-125 мм, III сорта	м3	0,08	0,0021	821,56	1,73	4518,98	9,49	5,68049
		<i>Накладные расходы от ФОТ</i>				100%	31,37	100%*0,85	425,51	
		<i>Сметная прибыль от ФОТ</i>				65%	20,39	65%*0,8	260,31	
		<i>Всего с НР и СП</i>					84,93		1196,75	
10	Прайс 1	Труба техническая ПЭ 100 SDR17-160x9.5 мм (Термопласт)	м		26	101,86 <i>656,7/1,18*1,02*1,03/5,74</i>	2648,36	584,68	15201,68	5,74
11	ТЕРм08-02-141-04 <i>Приказ Минстроя России от 13.03.15 №171/пр</i>	Кабель до 35 кВ в готовых траншеях без покрытий, масса 1 м: до 6 кг	100 м кабеля		0,47	564,74	265,43	5078,55	2386,92	8,99272
		Затраты труда рабочих (ср 4)	чел.час	17,44	8,2	9,62	78,88	153,54	1259,03	15,96
		Затраты труда машинистов	чел.час	1,32	0,62					
1. 021102		Краны на автомобильном ходу при работе на монтаже технологического оборудования 10 т	маш.час	1,32	0,62	134,65 13,5	83,48 8,37	787,05 215,46	487,97 133,59	5,84515
2. 030203		Домкраты гидравлические грузоподъемностью 63-100 т	маш.час	3,97	1,87	2,37	4,43	7,51	14,64	3,169
3. 030404		Лебедки электрические тяговым усилием до 31,39 кН (3,2 т)	маш.час	3,97	1,87	6,9	12,9	21,82	40,8	3,162

1	2	3	4	5	6	7	8	9	10	11
	4. 400001	Автомобили бортовые, грузоподъемность до 5 т	маш.час	1,32	0,62	87,17	54,05	561,53	422,55	7,8184
	5. 101-1641	Сталь угловая равнополочная, марка стали ВСт3кп2, размером 50x50x5 мм	т	0,01	0,0047	5248,02	24,67	29458,32	138,45	5,61323
	6. 101-1755	Сталь полосовая, марка стали Ст3сп шириной 50-200 мм толщиной 4-5 мм	т	0,001	0,0005	4940,27	2,47	35978,67	17,99	7,28273
	7. 101-2143	Краска	кг	0,25	0,1175	20,69	2,43	46,22	5,43	2,235
	8. 101-2478	Лента К226	100 м	0,0096	0,0045	109,11	0,49	181,57	0,82	1,6641
		<i>Накладные расходы от ФОТ</i>				95%	82,87	95%*0,85	1124,21	
		<i>Сметная прибыль от ФОТ</i>				65%	56,7	65%*0,8	723,95	
		<i>Всего с НР и СП</i>					405		4260,25	
12	ТЕРм08-02-148-04 Приказ Минстроя России от 13.03.15 №171/пр	Кабель до 35 кВ в проложенных трубах, блоках и коробах, масса 1 м кабеля: до 6 кг	100 м кабеля		1,72	353,1	607,33	4290,27	7379,26	12,1503
		Затраты труда рабочих (ср 4)	чел.час	23,04	39,63	9,62	361,24	153,54	6084,79	15,96
		Затраты труда машинистов	чел.час	0,2	0,34					
	1. 021102	Краны на автомобильном ходу при работе на монтаже технологического оборудования 10 т	маш.час	0,2	0,34	134,65 13,5	45,78 4,59	787,05 215,46	267,60 73,26	5,84515
	2. 030203	Домкраты гидравлические грузоподъемностью 63-100 т	маш.час	5,14	8,84	2,37	20,85	7,51	56,39	3,169
	3. 030404	Лебедки электрические тяговым усилием до 31,39 кН (3,2 т)	маш.час	5,14	8,84	6,9	61	21,82	192,89	3,162
	4. 400001	Автомобили бортовые, грузоподъемность до 5 т	маш.час	0,2	0,34	87,17	29,64	651,53	234,72	7,8184
	5. 101-2478	Лента К226	100 м	0,0096	0,0165	109,11	1,9	161,57	3	1,6641
	6. 113-1786	Лак битумный БТ-123	т	0,00006	0,0001	6289,72	0,62	33005,55	3,3	5,31514
	7. 506-1362	Припой оловянно-свинцовые бессурьмянистые марки ПОС30	кг	0,5	0,86	67,19	57,78	609,04	523,77	9,0044
		<i>Накладные расходы от ФОТ</i>				95%	366,57	95%*0,85	4973,16	
		<i>Сметная прибыль от ФОТ</i>				65%	250,81	65%*0,8	3202,53	
		<i>Всего с НР и СП</i>					1224,71		15576,64	
13	Прайс 2	Кабель силовой с алюминиевыми жилами ААБл-3х150-10кВ (ООО Кабельные системы)	м		219	101,86 656,711,18*1,02*1,03/5,74	22307,34	584,68	128044,92	5,74
14	ТЕРм08-02-167-10 Приказ Минстроя России от 13.03.15 №171/пр	Муфта соединительная эпоксидная для 3-4-жильного кабеля напряжением: до 10 кВ, сечение жил до 240 мм <sup>2</sup>	1 шт.		2	211,6	423,2	2841,54	5683,08	13,42883
		Затраты труда рабочих (ср 4)	чел.час	11,2	22,4	9,62	215,49	153,54	3439,3	15,96
		Затраты труда машинистов	чел.час	0,01	0,02					
	1. 021102	Краны на автомобильном ходу при работе на монтаже технологического оборудования 10 т	маш.час	0,01	0,02	134,65 13,5	2,69 0,27	787,05 215,46	15,74 4,31	5,84515
	2. 400001	Автомобили бортовые, грузоподъемность до 5 т	маш.час	0,01	0,02	87,17	1,74	651,53	13,63	7,8184
	3. 101-0069	Бензин авиационный Б-70	т	0,0008	0,0016	2600	4	29121,52	46,59	11,64861
	4. 101-2478	Лента К226	100 м	0,0024	0,0048	109,11	0,52	181,57	0,87	1,6641

1	2	3	4	5	6	7	8	9	10	11
	5. 509-1702	Гильза кабельная медная ГМ 240	шт.	3,1	6,2	31,2	193,44	349,3	2165,68	11,1965
		Накладные расходы от ФОТ				95%	204,97	95%*0,85	2780,71	
		Сметная прибыль от ФОТ				65%	140,24	65%*0,8	1790,67	
		Всего с НР и СП					768,41		10323,25	
15	ТССЦ-502-0787 Приказ Минстроя России от 13.03.15 №171/пр	Муфта термоусаживаемая соединительная для кабеля с пропитанной бумажной изоляцией на напряжение до 10 кВ марки Стп10-150/240 с болтовыми соединителями и комплектом лайки для присоединения заземления	компл.		2	1475,19	2950,38	5583,86	11167,72	3,78518
16	ТЕР01-02-058-06 Приказ Минстроя России от 13.03.15 №171/пр	Копание ям вручную без креплений для стоек и столбов: с откосами глубиной до 1,5 м, группа грунтов 2 (МДС35 пр. 1 т. 1 п. 8. Строительство инженерных сетей и сооружений, а также объектов жилищно-гражданского назначения в стесненных условиях застроенной части города: ОЗП=1,15; ЭМ=1,15 к расх.; ЗПМ=1,15; ТЗМ=1,15)	100 м3 грунта		0,02	1381,38	27,63	22047,18	440,94	15,96026
		Затраты труда рабочих (ср 2)	чел. час	154	3,08	7,8	24,02	124,49	383,43	15,06
		Накладные расходы от ФОТ				80%	22,1	80%*0,85	299,84	
		Сметная прибыль от ФОТ				45%	12,43	45%*0,8	158,74	
		Всего с НР и СП					62,16		899,62	
17	ТЕР01-02-061-02 Приказ Минстроя России от 13.03.15 №171/пр	Засыпка вручную траншей, пазух котлованов и ям, группа грунтов: 2 (МДС35 пр. 1 т. 1 п. 8. Строительство инженерных сетей и сооружений, а также объектов жилищно-гражданского назначения в стесненных условиях застроенной части города: ОЗП=1,15; ЭМ=1,15 к расх.; ЗПМ=1,15; ТЗМ=1,15)	100 м3 грунта		0,02	838,35	16,77	13380,07	267,6	15,96
		Затраты труда рабочих (ср 1,5)	чел. час	97,2	1,94	7,5	14,55	119,7	232,22	15,96
		Накладные расходы от ФОТ				80%	13,42	80%*0,85	181,97	
		Сметная прибыль от ФОТ				45%	7,55	45%*0,8	96,34	
		Всего с НР и СП					37,74		545,91	
<b>ГНБ</b>										
18	ТЕР04-01-074-01 Приказ Минстроя России от 13.03.15 №171/пр	Монтаж машины горизонтального бурения вращево-шнекового типа РВА (МДС35 пр. 1 т. 1 п. 8. Строительство инженерных сетей и сооружений, а также объектов жилищно-гражданского назначения в стесненных условиях застроенной части города: ОЗП=1,15; ЭМ=1,15 к расх.; ЗПМ=1,15; ТЗМ=1,15)	1 машина		2	1353,56	2707,12	12208,56	24417,12	9,01958
		Затраты труда рабочих (ср 4,3)	чел. час	26,51	53,02	10,06	533,38	160,56	8512,89	15,96
		Затраты труда машинистов	чел. час	5,98	11,96					
	1. 021143	Краны на автомобильном ходу при работе на других видах строительства 16 т	маш. час	5,98	11,96	115,4	1380,18	899,13	10753,59	7,7914
						13,5	161,40	215,46	2570,00	

1	2	3	4	5	6	7	8	9	10	11
	2. 400102	Тягачи седельные, грузоподъемность 15 т	маш.час	2,5645	5,13	119,36	612,32	720,76	3697,6	6,0387
	3. 400112	Полуприцепы общего назначения, грузоподъемность 15 т	маш.час	2,5645	5,13	19,76	101,37	34,47	176,83	1,7444
		<i>Накладные расходы от ФОТ</i>				112%	867,82	112%*0.85	11773,14	
		<i>Сметная прибыль от ФОТ</i>				51%	395,17	51%*0.8	5045,63	
		<i>Всего с НР и СП</i>					3970,11		41235,89	
19	ТЕР04-01-075-01 <i>Приказ Министров России от 13.03.15 №171/пр</i>	Демонтаж машины горизонтального бурения прессово-шнекового типа РВА <i>(МДС25 пр.1 т.1 п.8 Строительство инженерных сетей и сооружений, а также объектов жилищно-гражданского назначения в стесненных условиях застроенной части города: ОЗП=1,15; ЭМ=1,15 к расх.; ЗПМ=1,15; ТЗМ=1,15)</i>	1 машина		2	809,97	1619,94	6895,19	13790,38	8,51292
		Затраты труда рабочих (ср 4,2)	чел.час	14,06	28,12	9,92	278,95	158,32	4451,96	15,96
		Затраты труда машинистов	чел.час	2,967	5,93					
	1. 021143	Краны на автомобильном ходу при работе на других видах строительства 16 т	маш.час	2,967	5,93	115,4	684,32	899,13	5331,84	7,7914
						13,5	80,06	215,46	1277,68	
	2. 400102	Тягачи седельные, грузоподъемность 15 т	маш.час	2,208	4,42	119,36	627,57	720,76	3185,85	6,0387
	3. 400112	Полуприцепы общего назначения, грузоподъемность 15 т	маш.час	2,208	4,42	19,76	87,34	34,47	152,36	1,7444
		<i>Накладные расходы от ФОТ</i>				112%	449,01	112%*0.85	6091,18	
		<i>Сметная прибыль от ФОТ</i>				51%	204,46	51%*0.8	2610,51	
		<i>Всего с НР и СП</i>					2273,41		22492,07	
20	ТЕР04-01-076-01 <i>Приказ Министров России от 13.03.15 №171/пр</i>	Бурение пилотной скважины машиной горизонтального бурения прессово-шнековой с усилием продавливания 203 TC (2000кН) фирмы SHMIDT, KRANZ-GRUPPE	100 м бурения скважины		1,37	9482,57	12991,12	38221,98	52364,11	4,03076
		Затраты труда рабочих (ср 4,5)	чел.час	9,97	13,66	10,35	141,38	165,19	2256,6	15,96
		Затраты труда машинистов	чел.час	10,01	13,71					
	1. 021143	Краны на автомобильном ходу при работе на других видах строительства 16 т	маш.час	1,42	1,95	115,4	225,03	699,13	1753,30	7,7914
						13,5	26,33	215,46	420,15	
	2. 031901	Тали ручные рычажные	маш.час	0,63	0,86	0,5	0,43	1,27	1,09	2,54
	3. 040102	Электростанции передвижные 4 кВт	маш.час	0,5	0,69	27,11	18,71	297,35	205,17	10,9683
						11,6	8,00	185,14	127,75	
	4. 121601	Машины поливальные 6000 л	маш.час	0,59	0,81	110	89,10	754,73	611,33	6,8612
						11,6	9,40	185,14	149,96	
	5. 253901	Машины горизонтального бурения прессово-шнековые с тяговым усилием 203 тс (2000 кН) фирмы SCHIDT, KRANZ-GRUPPE	маш.час	7,5	10,28	1217,74	12518,37	4624,67	47541,61	3,79775
						15,42	158,52	246,1	2529,91	
	6. 411-0001	Вода	м3	1,53	2,096	2,41	5,05	12,08	25,32	5,012
		<i>Накладные расходы от ФОТ</i>				112%	384,59	112%*0.85	5217,54	
		<i>Сметная прибыль от ФОТ</i>				51%	175,12	51%*0.8	2236,09	
		<i>Всего с НР и СП</i>					13550,83		59817,74	



1	2	3	4	5	6	7	8	9	10	11
21	ТСЦ-110-0199 Приказ Министра России от 13.03.15 №171/пр	Полимер для стабилизации буровых скважин EZ MUD	т		0,0822	64499,53	5301,86	294248,22	24187,2	4,56202
22	ТСЦ-407-0005 Приказ Министра России от 13.03.15 №171/пр	Глина бентонитовая	т		1,5618	1037,45	1620,29	8742,24	13653,63	8,42666
23	ТЕР04-01-077-09 Приказ Министра России от 13.03.15 №171/пр	Бурение с предварительным расширением скважины длиной 50 м машиной горизонтального бурения прессово-шнековой с усилием продавливания 203 тс (2000кН) фирмы SHMIDT, KRANZ-GRUPPE трехступенчатым методом с одновременным продавливанием отрезков (длиной по 4 м), сваренных между собой стальных трубопроводов диаметром 225 мм	100 м бурения скважины		1,37	40313,05	55228,88	175893,04	240973,46	4,36318
		Затраты труда рабочих (ср 4,3)	чел.час	83,71	114,68	10,06	1153,68	160,56	18413,02	15,96
		Затраты труда машинистов	чел.час	71,78	98,34					
1. 021143		Краны на автомобильном ходу при работе на других видах строительства 16 т	маш.час	7,81	10,43	116,4 13,5	1203,62 140,81	899,13 215,46	9377,93 2247,26	7,7914
2. 040102		Электростанции передвижные 4 кВт	маш.час	31,43	43,06	27,11 11,6	1167,38 499,50	297,35 165,14	12803,89 7972,13	10,9683
3. 040202		Агрегаты сварочные передвижные с номинальным сварочным током 250-400 А с дизельным двигателем	маш.час	22,9	31,37	14	439,18	76,45	2460,98	5,6036
4. 040504		Аппарат для газовой сварки и резки	маш.час	8,5	11,65	1,2	13,98	4,95	57,67	4,125
5. 060338		Экскаваторы одноковшовые дизельные на пневмоколесном ходу при работе на других видах строительства 0,4 м3	маш.час	0,34	0,47	98,9 11,0	45,48 5,45	697,27 165,14	327,72 67,02	7,0503
6. 121601		Машины поливомоечные 6000 л	маш.час	2,4	3,29	110 11,6	361,90 38,16	754,73 165,14	2463,06 609,11	6,8612
7. 253901		Машины горизонтального бурения прессово-шнековые с тяговым усилием 203 тс (2000 кН) фирмы SCHIDT, KRANZ-GRUPPE	маш.час	30	41,1	1217,74 15,42	50049,11 633,76	4624,67 245,1	190073,94 10114,71	3,79775
8. 400051		Автомобиль-самосвал, грузоподъемность до 7 т	маш.час	0,34	0,47	111	52,17	630,47	296,32	5,6799
9. 101-0324		Кислород технический газообразный	м3	5,62	7,699	6,64	51,12	37,83	291,25	5,607
10. 101-1518		Электроды диаметром 4 мм Э50А	т	0,0368	0,0504	10970	552,89	77169,45	3889,34	7,03459
11. 101-1602		Ацетилен газообразный технический	м3	1,88	2,576	37,93	97,71	117,17	301,93	3,029
12. 411-0001		Вода	м3	12,44	17,04	2,41	41,07	12,08	205,84	5,012
		Накладные расходы от ФОТ				112%	2768	112%*0,85	37548,25	
		Сметная прибыль от ФОТ				51%	1260,43	51%*0,8	16092,11	
		Всего с НР и СП					59257,31		294613,82	
24	ТСЦ-110-0199 Приказ Министра России от 13.03.15 №171/пр	Полимер для стабилизации буровых скважин EZ MUD	т		0,0822	64499,53	5301,86	294248,22	24187,2	4,56202

1	2	3	4	5	6	7	8	9	10	11
25	ТССЦ-407-0005 <i>Приказ Министра России от 13.03.15 №171/пр</i>	Глина бентонитовая	т		1,5818	1037,45	1620,29	8742,24	13653,63	8,42666
26	Прайс 1	Труба техническая ПЭ 100 SDR17- 160x9.5 мм (Термопласт)	м		137	101,86 <i>656,7/1,18*1,02*1,03/5,74</i>	13954,82	584,68	80101,16	5,74
<b>Раздел 2. Кабельная линия 6кВ ТЛ-151 - ТЛ-482-1</b>										
<b>Открытый способ</b>										
27	ТЕР01-02-057-02 <i>Приказ Министра России от 13.03.15 №171/пр</i>	Разработка грунта вручную в траншеях глубиной до 2 м без креплений с откосами, группа грунтов: 2 <i>(МДСЭС пр. 1 т. 1 п. 8. Строительство инженерных сетей и сооружений, а также объектов жилищно-гражданского назначения в стесненных условиях застроенной части города: ОЗП=1, 1Б; ЭМ=1, 1Б и раск.; ЗПМ=1, 1Б; ТЭМ=1, 1Б)</i>	100 м3 грунта		0,0864	1381,38	119,35	22047,18	1904,88	15,96026
		Затраты труда рабочих (ср 2)	чел.час	154	13,31	7,8	103,82	124,49	1656,06	15,96
		Накладные расходы от ФОТ				80%	95,48	80%*0.85	1295,32	
		Сметная прибыль от ФОТ				45%	53,71	45%*0.8	685,76	
		Всего с НР и СП					268,54		3885,96	
28	ТЕР01-02-060-02 <i>Приказ Министра России от 13.03.15 №171/пр</i>	Погрузка вручную неуплотненного грунта из штабелей и отвалов в транспортные средства, группа грунтов: 2 <i>(МДСЭС пр. 1 т. 1 п. 8. Строительство инженерных сетей и сооружений, а также объектов жилищно-гражданского назначения в стесненных условиях застроенной части города: ОЗП=1, 1Б; ЭМ=1, 1Б и раск.; ЗПМ=1, 1Б; ТЭМ=1, 1Б)</i>	100 м3		0,0288	533,03	15,35	8507,08	245	15,96
		Затраты труда рабочих (ср 1,5)	чел.час	61,8	1,78	7,5	13,35	110,7	213,07	15,96
		Накладные расходы от ФОТ				80%	12,28	80%*0.85	166,6	
		Сметная прибыль от ФОТ				45%	6,91	45%*0.8	86,2	
		Всего с НР и СП					34,54		499,8	
29	ТССЦлг-03-21-01-015 <i>Приказ Министра России от 13.03.15 №171/пр</i>	Перевозка грузов автомобилями-самосвалами грузоподъемностью 10 т, работающих вне карьера, на расстояние: до 15 км I класс груза	1 т груза		4,896	13,38	65,51	96,36	471,78	7,202
		НР 0%*0.85 от ФОТ								
		СП 0%*0.8 от ФОТ								
		Всего с НР и СП					65,51		471,78	

1	2	3	4	5	6	7	8	9	10	11
30	ТЕР01-02-061-01 Приказ Министра России от 13.03.15 №171/пр	Засыпка вручную траншей, пазух котлованов и ям, группа грунтов: 1 (МДС35 пр.1 т.1 п.8 Строительств инженерных сетей и сооружений, а также объектов жилищно-гражданского назначения в стесненных условиях застроенной части города: ОЗП=1,15, ЭМ=1,15 к рас., ЗПМ=1,15; ТЗМ=1,15)	100 м3 грунта		0,0576	763,31	43,97	12182,47	701,71	15,96
		Затраты труда рабочих (ср 1,5)	чел.час	88,5	5,1	7,5	38,25	119,7	610,47	16,96
		Накладные расходы от ФОТ				80%	35,18	80%*0,85	477,16	
		Сметная прибыль от ФОТ				45%	19,79	45%*0,8	252,62	
		Всего с НР и СП					98,94		1431,49	
31	ТЕРм08-02-142-01 Приказ Министра России от 13.03.15 №171/пр	Устройство ластели при одном кабеле в траншее	100 м кабеля		0,32	391,97	125,43	3471,73	1110,95	8,85713
		Затраты труда рабочих (ср 4)	чел.час	5,3	1,7	9,62	16,35	153,54	261,02	15,96
	1. 400001	Автомобили бортовые, грузоподъемность до 5 т	маш.час	3,9	1,25	87,17	108,95	681,53	851,91	7,8184
		Накладные расходы от ФОТ				95%	15,5	95%*0,85	210,27	
		Сметная прибыль от ФОТ				65%	10,61	65%*0,8	135,41	
		Всего с НР и СП					151,54		1461,84	
32	ТССЦ-408-0122 Приказ Министра России от 13.03.15 №171/пр	Песок природный для строительных работ средний	м3		2,88	78,25	225,35	432,96	1246,92	5,533
33	ТЕРм08-02-143-01 Приказ Министра России от 13.03.15 №171/пр	Покрытие кабеля, проложенного в траншее: кирпичом одного кабеля	100 м кабеля		0,23	434,87	100,02	3340,59	768,34	7,68181
		Затраты труда рабочих (ср 4)	чел.час	5,21	1,2	9,62	11,54	153,54	184,25	15,96
		Затраты труда машинистов	чел.час	1,73	0,4					
	1. 021102	Краны на автомобильном ходу при работе на монтаже технологического оборудования 10 т	маш.час	1,73	0,4	134,65 13,5	53,86 5,40	787,05 215,46	314,82 86,18	6,84515
	2. 400001	Автомобили бортовые, грузоподъемность до 5 т	маш.час	1,73	0,4	87,17	34,87	681,53	272,61	7,6184
		Накладные расходы от ФОТ				95%	16,06	95%*0,85	217,8	
		Сметная прибыль от ФОТ				65%	10,99	65%*0,8	140,25	
		Всего с НР и СП					127,07		1130,07	
34	ТССЦ-404-0004 Приказ Министра России от 13.03.15 №171/пр	Кирпич керамический одинарный, размером 250x120x65 мм, марка 75	1000 шт.		0,193	1105,51	213,36	9468,65	1827,45	8,56496

1	2	3	4	5	6	7	8	9	10	11
35	ТЕР34-02-003-02 <i>Приказ Минстроя России от 13.03.15 №171/пр</i>	Устройство трубопроводов из полиэтиленовых труб: более 2 отверстий <i>(МДС35 пр. 1 т. 1 л.8. Строительство инженерных сетей и сооружений, а также объектов жилищно-гражданского назначения в стесненных условиях застроенной части города: ОЗП=1,15; ЭМ=1,15 к раск.: ЗПМ=1,15; ТЗМ=1,15)</i>	1 километр трубопровода		0,009	1275,9	11,48	19651,12	176,86	15,32332
		Затраты труда рабочих (ср 2.9)	чел.час	124	1,12	8,46	9,48	135,02	151,22	15,96
1	102-0097	Брусья необрезные хвойных пород длиной 2-3,75 м, все ширины, толщиной 100-125 мм, III сорта	м3	0,08	0,0007	821,56	0,58	4518,98	3,16	5,50049
		<i>Накладные расходы от ФОТ</i>				100%	10,86	100%*0,85	147,29	
		<i>Сметная прибыль от ФОТ</i>				65%	7,05	65%*0,8	90,11	
		<i>Всего с НР и СП</i>					29,4		414,26	
36	Прайс 1	Труба техническая ПЭ 100 SDR17-160x9,5 мм (Термопласт)	м		9	101,86 <i>656,73,16*1,02*1,03/5,74</i>	916,74	584,68	5262,12	5,74
37	ТЕРм08-02-141-04 <i>Приказ Минстроя России от 13.03.15 №171/пр</i>	Кабель до 35 кВ в готовых траншеях без покрытий, масса 1 м: до 6 кг	100 м кабеля		0,24	564,74	135,54	5078,55	1218,85	8,99272
		Затраты труда рабочих (ср 4)	чел.час	17,44	4,19	9,62	40,31	153,54	643,33	15,96
		Затраты труда машинистов	чел.час	1,32	0,32					
1	021102	Краны на автомобильном ходу при работе на монтаже технологического оборудования 10 т	маш.час	1,32	0,32	134,66 13,5	43,09 4,32	787,05 215,46	251,86 68,95	5,84515
2	030203	Домкраты гидравлические грузоподъемностью 63-100 т	маш.час	3,97	0,95	2,37	2,25	7,51	7,13	3,169
3	030404	Лебедки электрические тяговым усилием до 31,39 кН (3,2 т)	маш.час	3,97	0,95	6,9	6,56	21,82	20,73	3,162
4	400001	Автомобили бортовые, грузоподъемность до 5 т	маш.час	1,32	0,32	87,17	27,59	681,53	218,09	7,8184
5	101-1641	Сталь угловая равнополочная, марка стали ВСт3кп2, размером 50x50x5 мм	т	0,01	0,0024	5248,02	12,6	29458,32	70,7	5,61323
6	101-1755	Сталь полосовая, марка стали Ст3сп шириной 50-200 мм толщиной 4-5 мм	т	0,001	0,0002	4940,27	0,99	35978,67	7,2	7,28273
7	101-2143	Краска	кг	0,25	0,06	20,63	1,24	45,22	2,77	2,235
8	101-2478	Лента К226	100 м	0,0096	0,0023	109,11	0,25	181,57	0,42	1,6641
		<i>Накладные расходы от ФОТ</i>				95%	42,31	95%*0,85	574,07	
		<i>Сметная прибыль от ФОТ</i>				65%	28,95	65%*0,8	369,68	
		<i>Всего с НР и СП</i>					206,8		2175,45	
38	ТЕРм08-02-148-04 <i>Приказ Минстроя России от 13.03.15 №171/пр</i>	Кабель до 35 кВ в проложенных трубах, блоках и коробах, масса 1 м кабеля: до 6 кг	100 м кабеля		1,54	353,1	543,77	4290,27	6607,02	12,1503
		Затраты труда рабочих (ср 4)	чел.час	23,04	35,48	9,62	341,32	153,54	5447,6	15,96
		Затраты труда машинистов	чел.час	0,2	0,31					

1	2	3	4	5	6	7	8	9	10	11
	1. 021102	Краны на автомобильном ходу при работе на монтаже технологического оборудования 10 т	маш.час	0,2	0,31	134,65 13,5	41,74 4,19	787,05 215,46	243,99 66,79	5,84515
	2. 030203	Домкраты гидравлические грузоподъемностью 63-100 т	маш.час	5,14	7,92	2,37	18,77	7,51	59,48	3,169
	3. 030404	Лебедки электрические тяговым усилием до 31,39 кН (3,2 т)	маш.час	5,14	7,92	6,0	54,65	21,62	172,61	3,162
	4. 400001	Автомобили бортовые, грузоподъемность до 5 т	маш.час	0,2	0,31	87,17	27,02	681,53	211,27	7,9184
	5. 101-2478	Лента К226	100 м	0,0095	0,0148	109,11	1,61	161,57	2,69	1,6641
	6. 113-1786	Лак битумный БТ-123	т	0,00006	0,0001	6209,72	0,62	33005,55	3,3	5,31514
	7. 506-1362	Припой оловянно-свинцовые бессурьмянистые марки ПОС30	кг	0,5	0,77	67,19	51,74	609,04	468,96	9,0544
		<i>Накладные расходы от ФОТ</i>				95%	328,22	95%*0,85	4452,72	
		<i>Сметная прибыль от ФОТ</i>				65%	224,57	65%*0,8	2867,38	
		<i>Всего с НР и СП</i>					1096,56		14036,08	
39	Прайс 2	Кабель силовой с алюминиевыми жилами ААБл-3х150-10кВ (ООО Кабельные системы)	м		178	101,86 656,77; 18*1,02*1,03/5,74	18131,08	584,68	104073,04	5,74
40	ТЕРМ08-02-167-10 <i>Приказ Министра России от 13.03.15 №171/пр</i>	Муфта соединительная эпоксидная для 3-4-жильного кабеля напряжением: до 10 кВ, сечение жил до 240 мм2	1 шт.		2	211,6	423,2	2841,54	5683,08	13,42883
		Затраты труда рабочих (ср 4)	чел.час	11,2	22,4	9,62	216,49	153,54	3439,3	15,96
		Затраты труда машинистов	чел.час	0,01	0,02					
	1. 021102	Краны на автомобильном ходу при работе на монтаже технологического оборудования 10 т	маш.час	0,01	0,02	134,65 13,5	2,69 0,27	787,05 215,46	15,74 4,31	5,84515
	2. 400001	Автомобили бортовые, грузоподъемность до 5 т	маш.час	0,01	0,02	87,17	1,74	681,53	13,63	7,9184
	3. 101-0069	Бензин авиационный Б-70	т	0,0008	0,0016	2500	4	29121,52	46,59	11,64361
	4. 101-2478	Лента К226	100 м	0,0024	0,0048	109,11	0,52	161,57	0,87	1,6641
	5. 509-1702	Гипса кабельная медная ГМ 240	шт.	3,1	6,2	31,2	193,44	349,3	2165,65	11,1955
		<i>Накладные расходы от ФОТ</i>				95%	204,97	95%*0,85	2780,71	
		<i>Сметная прибыль от ФОТ</i>				65%	140,24	65%*0,8	1790,67	
		<i>Всего с НР и СП</i>					768,41		10323,25	
41	ТССЦ-502-0787 <i>Приказ Министра России от 13.03.15 №171/пр</i>	Муфта термоусаживаемая соединительная для кабеля с пропитанной бумажной изоляцией на напряжение до 10 кВ марки Стп10-150/240 с болтовыми соединителями и комплектом пайки для присоединения к заземлению	компл.		2	1475,19	2950,38	5583,86	11167,72	3,78518
ГНБ										

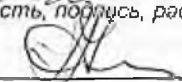
1	2	3	4	5	6	7	8	9	10	11
42	ТЕР04-01-074-01 Приказ Минстроя России от 13.03.15 №171/пр	Монтаж машины горизонтального бурения прессово-шнекового типа РВА (МДС35 пр. 1 т. 1 л. 8. Строительство инженерных сетей и сооружений, а также объектов жилищно-гражданского назначения в стесненных условиях застроенной части города: ОЗП=1,15; ЭМ=1,15 к раск.; ЗПМ=1,15; ТЗМ=1,15)	1 машина		1	1353,56	1353,56	12208,56	12208,56	9,01958
		Затраты труда рабочих (ср 4,3)	чел.час	26,51	26,51	10,05	266,69	160,56	4256,45	15,96
		Затраты труда машинистов	чел.час	5,98	5,98					
	1. 021143	Краны на автомобильном ходу при работе на других видах строительства 16 т	маш.час	5,98	5,98	115,4 13,5	690,09 80,73	899,13 215,46	5376,80 1286,46	7,7914
	2. 400102	Тягачи седельные, грузоподъемность 15 т	маш.час	2,5645	2,56	119,36	305,56	720,78	1845,2	6,0387
	3. 400112	Полуприцепы общего назначения, грузоподъемность 15 т	маш.час	2,5645	2,56	19,76	50,59	34,47	89,24	1,7444
		Накладные расходы от ФОТ				112%	433,91	112%*0,85	5886,57	
		Сметная прибыль от ФОТ				51%	197,58	51%*0,8	2522,82	
		Всего с НР и СП					1985,05		20617,95	
43	ТЕР04-01-075-01 Приказ Минстроя России от 13.03.15 №171/пр	Демонтаж машины горизонтального бурения прессово-шнекового типа РВА (МДС35 пр. 1 т. 1 л. 8. Строительство инженерных сетей и сооружений, а также объектов жилищно-гражданского назначения в стесненных условиях застроенной части города: ОЗП=1,15; ЭМ=1,15 к раск.; ЗПМ=1,15; ТЗМ=1,15)	1 машина		1	809,97	809,97	6895,19	6895,19	8,51292
		Затраты труда рабочих (ср 4,2)	чел.час	14,06	14,06	9,92	139,48	156,32	2225,98	15,96
		Затраты труда машинистов	чел.час	2,967	2,97					
	1. 021143	Краны на автомобильном ходу при работе на других видах строительства 16 т	маш.час	2,967	2,97	115,4 13,5	342,74 40,16	899,13 215,40	2670,42 639,92	7,7914
	2. 400102	Тягачи седельные, грузоподъемность 15 т	маш.час	2,208	2,21	119,36	263,79	720,78	1692,92	6,0387
	3. 400112	Полуприцепы общего назначения, грузоподъемность 15 т	маш.час	2,208	2,21	19,70	43,67	34,47	76,18	1,7444
		Накладные расходы от ФОТ				112%	224,5	112%*0,85	3045,59	
		Сметная прибыль от ФОТ				51%	102,23	51%*0,8	1305,25	
		Всего с НР и СП					1136,7		11246,03	
44	ТЕР04-01-076-01 Приказ Минстроя России от 13.03.15 №171/пр	Бурение пилотной скважины машиной горизонтального бурения прессово-шнековой с усилием продавливания 203 ТС (2000кН) фирмы SHMIDT, KRANZ-GRUPPE	100 м бурения скважины		1,37	9482,57	12991,12	38221,98	52364,11	4,03076
		Затраты труда рабочих (ср 4,5)	чел.час	9,97	13,66	10,35	141,38	165,19	2256,5	15,96
		Затраты труда машинистов	чел.час	10,01	13,71					
	1. 021143	Краны на автомобильном ходу при работе на других видах строительства 16 т	маш.час	1,42	1,95	115,4 13,5	225,03 26,33	899,13 215,46	1753,30 420,15	7,7914
	2. 031901	Тали ручные рычажные	маш.час	0,63	0,86	0,5	0,43	1,27	1,09	2,54
	3. 040102	Электростанции передвижные 4 кВт	маш.час	0,5	0,69	27,11 11,6	18,71 8,00	297,35 185,14	205,17 127,75	10,9683

1	2	3	4	5	6	7	8	9	10	11
4.	121661	Машины поливомосчные 6000 л	маш.час	0,59	0,81	110 11,0	89,10 9,40	754,73 185,14	611,33 149,96	6,8612
5.	253901	Машины горизонтального бурения прессово-шнековые с тяговым усилием 203 тс (2000 кН) фирмы SCHMIDT, KRANZ-GRUPPE	маш.час	7,5	10,28	1217,74 15,42	12518,37 158,52	4624,67 246,1	47541,61 2629,51	3,79775
6.	411-0001	Вода	м3	1,53	2,096	2,41	5,05	12,08	25,32	5,012
		<i>Накладные расходы от ФОТ</i>				112%	384,59	112%*0,85	5217,54	
		<i>Сметная прибыль от ФОТ</i>				51%	175,12	51%*0,8	2236,09	
		<i>Всего с НР и СП</i>					13550,83		59817,74	
45.	ТСЦ-110-0199 <i>Приказ Министра России от 13.03.15 №171/пр</i>	Полимер для стабилизации буровых скважин EZ MUD	т		0,0822	64499,53	5301,86	294248,22	24187,2	4,56202
46.	ТСЦ-407-0005 <i>Приказ Министра России от 13.03.15 №171/пр</i>	Глина Бентонитовая	т		1,5618	1037,45	1620,29	8742,24	13653,63	8,42666
47.	ТЕР04-01-077-09 <i>Приказ Министра России от 13.03.15 №171/пр</i>	Бурение с предварительным расширением скважины длиной 50 м машиной горизонтального бурения прессово-шнековой с усилием продавливания 203 ТС (2000кН) фирмы SHMIDT, KRANZ-GRUPPE трехступенчатым методом с одновременным продавливанием отрезков (длиной по 4 м), сваренных между собой стальных трубопроводов диаметром 225 мм.	100 м бурения скважины		1,37	40313,05	55228,88	175893,04	240973,46	4,36318
		Затраты труда рабочих (ср 4,3)	чел.час	83,71	114,68	10,06	1153,68	160,56	18413,02	15,96
		Затраты труда машинистов	чел.час	71,78	98,34					
1.	021143	Краны на автомобильном ходу при работе на других видах строительства 16 т	маш.час	7,61	10,43	115,4 13,5	1203,62 140,81	899,13 215,46	9377,93 2247,25	7,7914
2.	040102	Электростанции передвижные 4 кВт	маш.час	31,43	43,06	27,11 11,6	1167,36 499,50	297,35 185,14	12803,89 7972,13	10,9683
3.	040202	Агрегаты сварочные передвижные с номинальным сварочным током 250-400 А с дизельным двигателем	маш.час	22,9	31,37	14	439,18	78,45	2460,98	5,0036
4.	040504	Аппарат для газовой сварки и резки	маш.час	8,5	11,65	1,2	13,98	4,95	57,67	4,125
5.	060338	Экскаваторы одноковшовые дизельные на пневмоколесном ходу при работе на других видах строительства 0,4 м3	маш.час	0,34	0,47	98,9 11,6	46,48 5,45	697,27 185,14	327,72 87,02	7,0503
6.	121601	Машины поливомосчные 6000 л	маш.час	2,4	3,29	110 11,6	301,90 38,16	754,73 185,14	2483,05 609,11	6,8612
7.	253901	Машины горизонтального бурения прессово-шнековые с тяговым усилием 203 тс (2000 кН) фирмы SCHMIDT, KRANZ-GRUPPE	маш.час	30	41,1	1217,74 15,42	50049,11 633,76	4824,67 246,1	150073,94 10114,71	3,79775
8.	400051	Автомобиль-самосвал, грузоподъемность до 7 т	маш.час	0,34	0,47	111	52,17	630,47	296,32	5,6799
9.	101-0324	Кислород технический газообразный	м3	5,62	7,699	6,64	51,12	37,83	291,25	5,697
10.	101-1518	Электроды диаметром 4 мм Э50А	т	0,0368	0,0504	10970	552,89	77169,45	3889,34	7,03459



1	2	3	4	5	6	7	8	9	10	11
	11. 101-1602	Ацетилен газообразный технический	м3	1,88	2,576	37,93	97,71	117,17	301,83	3,089
	12. 411-0001	Вода	м3	12,44	17,04	2,41	41,07	12,09	205,84	5,012
		Накладные расходы от ФОТ				112%	2768	112%*0,85	37548,25	
		Сметная прибыль от ФОТ				51%	1260,49	51%*0,8	16092,11	
		Всего с НР и СП					59257,31		294613,82	
48	ТССЦ-110-0199 Приказ Министра России от 13.03.15 №171/пр	Полимер для стабилизации буровых скважин EZ MUD	т		0,0822	64499,53	5301,86	294248,22	24187,2	4,56202
49	ТССЦ-407-0005 Приказ Министра России от 13.03.15 №171/пр	Глина бентонитовая	т		1,5618	1037,45	1620,29	8742,24	13653,63	8,42666
50	Прайс 1	Труба техническая ПЭ 100 SDR17- 160x9.5 мм (Термопласт)	м		137	101,86 656,71,18*1,02*1,03/5,74	13954,82	584,68	80101,16	5,74
Итого прямые затраты по смете							253776,7		1287037,34	5,07153
Итого прямые затраты по смете с учетом коэффициентов к итогам									1287471,23	
В том числе, справочно:										
Вспомогательные материалы МАТ=2%ОЗП (Поз. 5, 7, 11-12, 14, 33, 35, 39-40, 42)									433,89	
В том числе (справочно):										
фонд оплаты труда (ФОТ)							9469,44		151128,74	15,9596
материалы							108939		611431,19	5,6126
эксплуатация машин и механизмов							138807,98		579803,49	4,17702
Накладные расходы							10159,4		137818,93	13,5657
Сметная прибыль							4992,72		63745,59	12,7677
ВСЕГО по смете										
Итого							268 928,82		1 489 095,75	5,53691
НДС 18%							48 407,19		268 026,44	5,53691
ВСЕГО по смете							317 336,01		1 757 062,19	5,53691

Составил:  Круглова А.А.  
(должность, подпись, расшифровка)

Проверил:  Чиков А.А.  
(должность, подпись, расшифровка)





ООО ГК "ИнжЭлектро"

*г. Владимир, Октябрьский проспект*

*Вынос кабельных линий для тоннеля  
самотечного канализационного  
коллектора от КНС-3а до ул. Семашко*

*Шифр: 204-05-15-ЭС*

*Директор:*

*Ислевский А.М.*

*Главный инженер проекта:*

*Варламов А.Л.*

*Владимир, 2015*

ВЕДОМОСТЬ РАБОЧИХ ЧЕРТЕЖЕЙ ОСНОВНОГО КОМПЛЕКТА

Лист	Наименование	Примечание
1	Общие данные (начало)	
2	Общие данные (окончание)	
3	План расположения сети 6кВ	
4	Схема электрическая принципиальная сети 6кВ	
5	Ведомость объемов работ	
6	Продольный профиль пересечения N1 методом ГНБ	
7	Продольный профиль пересечения N2 методом ГНБ	
8	Продольный профиль пересечения N3 методом ГНБ	
9	Схема укладки и защиты кабеля от механических повреждений кирпичом в траншее типа Т-2	
10	Схема укладки и защиты кабеля от механических повреждений трубой в траншее типа Т-2	
11	Схема укладки и защиты кабеля от механических повреждений трубой в траншее типа Т-10	
12	Уплотнение кабеля в трубе	



ОСНОВНЫЕ ПОКАЗАТЕЛИ

N n/n	Наименование	Ед. изм.	Колич.
1	Напряжение питающей сети	кВ	6

ВЕДОМОСТЬ ССЫЛОЧНЫХ И ПРИЛАГАЕМЫХ ДОКУМЕНТОВ

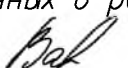
Обозначение	Наименование	Примечание
	ССЫЛОЧНЫЕ ДОКУМЕНТЫ	
ВНИПИ ТЯЖПРОМЭЛЕКТРОПРОЕКТ А5-92	Прокладка кабелей напряжением до 35 кВ в траншеях	
	ПРИЛАГАЕМЫЕ ДОКУМЕНТЫ	
204-05-15-ЭС.С	Спецификация изделий и материалов	на 1 листе


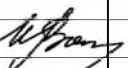
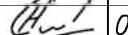
УСЛОВНЫЕ ОБОЗНАЧЕНИЯ:

-  — кабельная линия 6кВ  
 — кабельная линия 6кВ в трубе

Согласовано  
  
  
  
  
  
  
  
  
  
  
 Инв. N подл.  
 Подпись и дата  
 Взам. инв. N

Технические решения, принятые в рабочих чертежах, соответствуют требованиям экологических, санитарно-технических, противопожарных и других норм, действующих на территории Российской Федерации, и обеспечивают безопасную для жизни и здоровья людей эксплуатацию объекта при соблюдении предусмотренных в рабочих чертежах мероприятий

Главный инженер проекта  Варламов А.Л.

						204-05-15-ЭС			
						г. Владимир, Октябрьский проспект			
Изм.	Кол. уч.	Лист	N док.	Подп.	Дата	Вынос кабельных линий для тоннеля самотечного канализационного коллектора от КНС-3а до ул. Семашко	Стадия	Лист	Листов
							РП	1	12
						Общие данные (начало)	ООО ГК "ИнжЭлектро"		
					05.15				

### ОБЩИЕ СВЕДЕНИЯ

Проектная документация разработана на основании технического задания заказчика. В данной работе предусмотрен вынос двух кабельных линий 6кВ ТП-512 – ТП-482-2, ТП-151 – ТП-482-1 с территории строительства автодороги.

Прокладка кабелей производится в стесненных условиях застроенной части города и вблизи объектов, находящихся под высоким напряжением. Рытье траншеи на всем протяжении трассы выполняется вручную (кроме участка прокладки методом ГНБ).

### УКАЗАНИЯ ПО МОНТАЖУ

Прокладку электрических сетей выполнить по альбому (шифр А5-92) ВНИПИ "ТЯЖПРОМЭЛЕКТРОПРОЕКТ" и в соответствии с требованиями СНиП 3.05.06-85 и ПУЭ.

Высоковольтные кабели 6кВ проложить в земле в траншее на глубине 0,7м от спланированной поверхности земли, под дорожным покрытием – 1,0м в полиэтиленовых трубах диам. 160мм. В траншее кабели уложить на постель из песка высотой не менее 200мм и произвести засыпку таким же песком на высоту не менее 100мм. Защиту кабелей от механических повреждений выполнить кирпичом (кроме участков, защищенных трубами). Над кабельными муфтами на расстоянии по 2м в каждую сторону защиту выполнить кирпичом.

При пересечении кабельной линией трубопроводов (для защиты от механических повреждений при производстве ремонтных работ) прокладку кабеля выполнить в полиэтиленовых трубах

В местах пересечения с кабельными линиями проектируемый кабель проложить в трубах выше существующих, если глубина их заложения не менее 0,7м, или ниже – на расстоянии 0,15м. При этом кабели связи должны быть расположены выше проектируемого.

На участках трассы между точками 1 и 2, 3 и 4, 5 и 6 проектируемые кабели проложить в полиэтиленовых трубах ПЭ100 с наружным диам. 160мм методом горизонтально-направленного бурения. При пересечении с коммуникациями канал горизонтально-направленного бурения должен проходить на расстоянии не менее 0,5м по вертикали от пересекаемых коммуникаций.

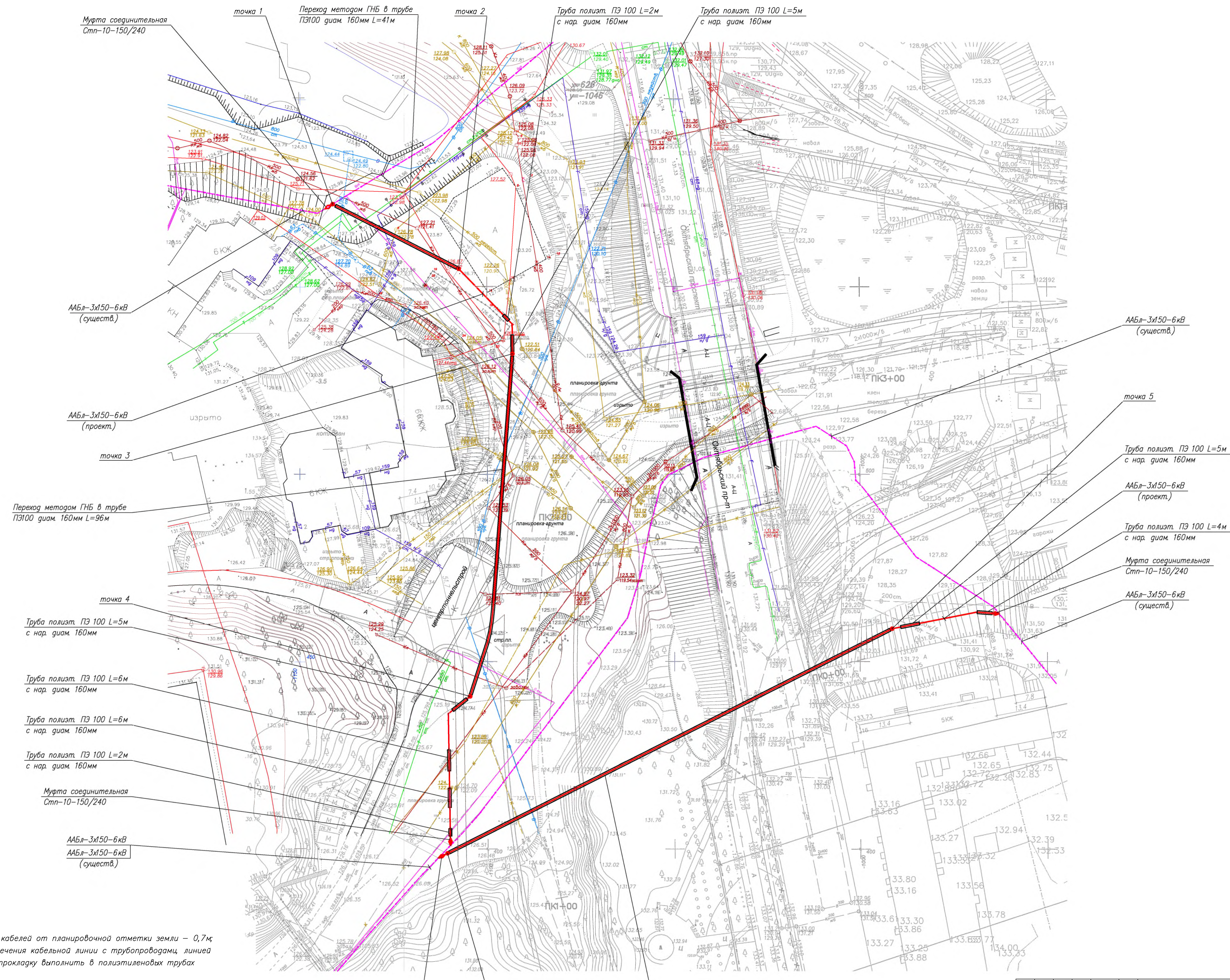
Концы труб должны быть уплотнены джутовыми плетеными шнурами, обмазанными водонепроницаемой (мятой) глиной на глубину трубы не менее 300мм, при этом кабели должны располагаться по центру трубы.

При установке соединительных муфт Стп-10-150/240 расстояние в свету между корпусом кабельной муфты и ближайшим кабелем должно быть не менее 250мм.

Взам. инв. N	
Подпись и дата	
Инв. N подл.	

						204-05-15-ЭС			
						г. Владимир, Октябрьский проспект			
Изм.	Код уч.	Лист	N док.	Подп.	Дата	Вынос кабельных линий для тоннеля самотечного канализационного коллектора от КНС-3а до ул. Семашко	Стадия	Лист	Листов
ГИП		Варламов		<i>Варламов</i>			РП	2	
Рук. гр.		Волкова		<i>Волкова</i>		Общие данные (окончание)	ООО ГК "ИнжЭлектро"		
Исполнил		Немцев		<i>Немцев</i>	05.15				





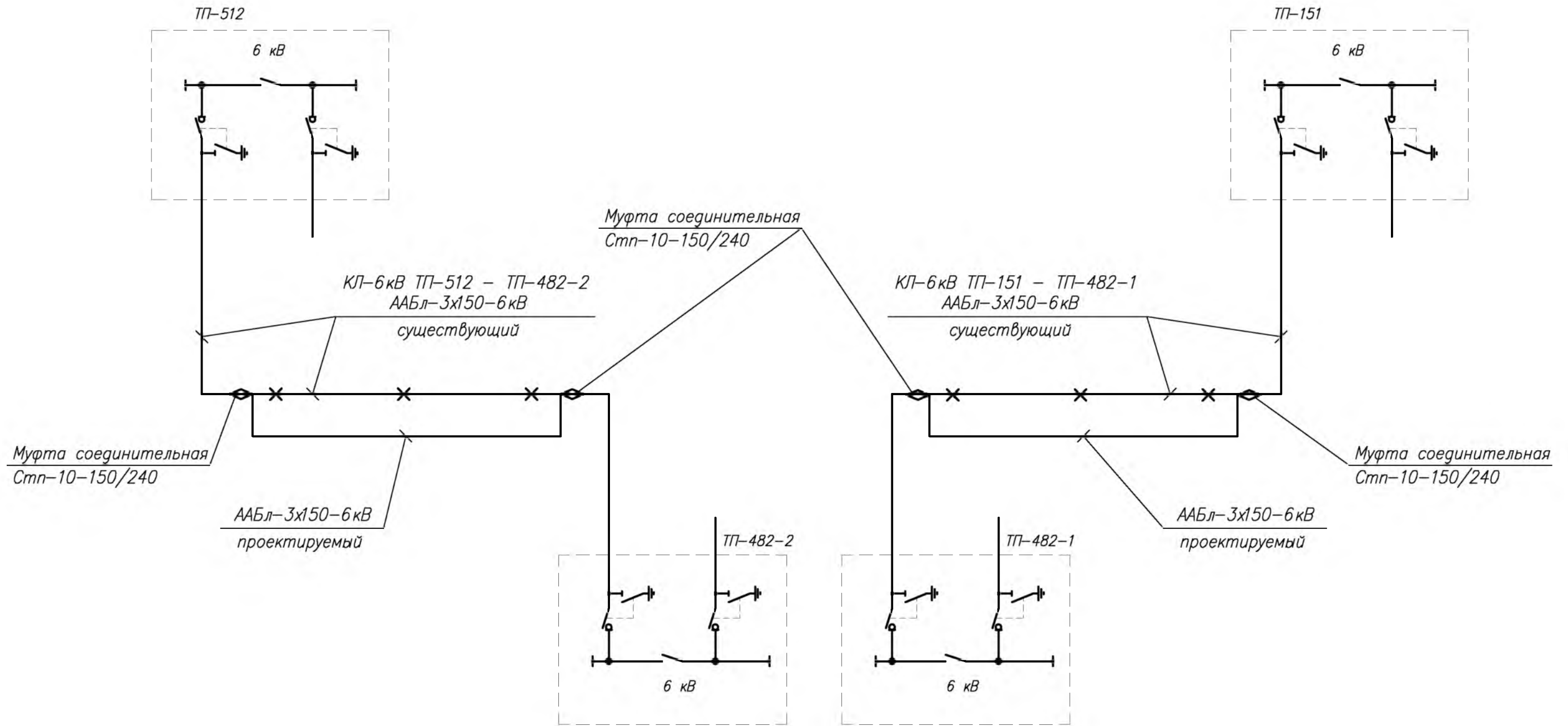
1. Глубина заложения кабелей от планировочной отметки земли - 0,7м;
2. На участках пересечения кабельной линии с трубопроводами, линиями связи, силовыми кабелями прокладку выполнить в полиэтиленовых трубах ПЭ100 diam. 160мм;
3. На участке между точками 1 и 2, 3 и 4, 5 и 6 проектируемые кабели ААБЛ-3x150-6кВ проложить в полиэтиленовых трубах ПЭ100 diam. 160мм методом горизонтально-направленного бурения;
4. Схемы укладки и защиты кабелей от механических повреждений см. листы 6-8.

204-05-15-ЭС						
г. Владимир, Октябрьский проспект						
Изм.	Код	Лист	№ док.	Дата	Внос кабельных линий для точечной самотечного канализационного коллектора от КНС-3а до ул. Семашко	
Гип	Варламов					Стария
Вж. ер.	Волкова					Лист
Исполния	Немцев			05.15	Листов	
					РП	3
					ООО ГК "ИнжЭлектро"	

Инж. И.И. Н. / Взам. инж. И. / Подпись и дата



Схема электрическая принципиальная сети 6 кВ



Инв. N подл.	
Подпись и дата	
Взам. инв. N	

						204-05-15-ЭС			
						г. Владимир, Октябрьский проспект			
Изм.	Кол. уч.	Лист	N док.	Подп.	Дата	Вынос кабельных линий для тоннеля самотечного канализационного коллектора от КНС-3а до ул. Семашко	Стадия	Лист	Листов
							РП	4	
Исполнил					05.15		ООО ГК "ИнжЭлектро"		
Рук. гр.						Схема электрическая принципиальная сети 6 кВ			

ВЕДОМОСТЬ ОБЪЕМОВ РАБОТ

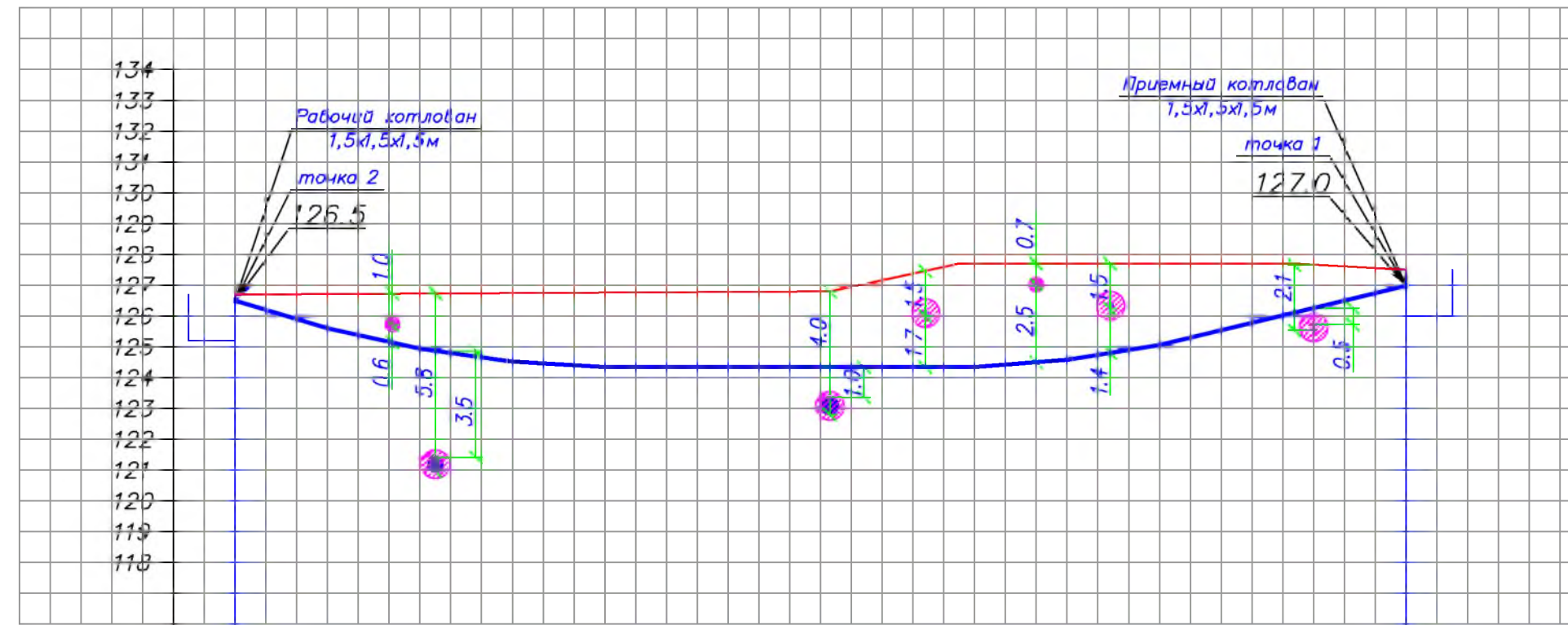
	Наименование работ	Ед. изм.	Кол.	Примечание
	КАБЕЛЬНАЯ ЛИНИЯ 6КВ ТП-512 – ТП-482-2			
1	Устройство траншеи в грунте II группы с постелью из песка с защитой кабеля кирпичом	м.	45	T-2
2	Устройство траншеи в грунте II группы с постелью из песка с защитой кабеля полиэтиленовыми трубами ПЭ 100 с наружным диаметром 160мм	м.	17	T-2
3	Устройство траншеи в грунте II группы с постелью из песка с защитой кабеля полиэтиленовыми трубами ПЭ 100 с наружным диаметром 160мм	м.	9	T-10
4	Прокладка кабеля марки ААБл-3х150-6кВ в траншее (с учетом запаса 5%)	м.	47	T-2
5	Прокладка кабеля марки ААБл-3х150-6кВ в траншее в полиэтиленовых трубах ПЭ 100 с наружным диаметром 160мм (с учетом запаса 5%)	м.	18	T-2
6	Прокладка кабеля марки ААБл-3х150-6кВ в траншее в полиэтиленовых трубах ПЭ 100 с наружным диаметром 160мм (с учетом запаса 5%)	м.	10	T-10
7	Прокладка кабеля марки ААБл-3х150-6кВ методом горизонтально-направленного бурения в полиэтиленовой трубе ПЭ 100 с наружным диаметром 160мм L=41м (с учетом запаса 5%)	м.	43	прокол N1
8	Прокладка кабеля марки ААБл-3х150-6кВ методом горизонтально-направленного бурения в полиэтиленовой трубе ПЭ 100 с наружным диаметром 160мм L=96м (с учетом запаса 5%)	м.	101	прокол N2
9	Установка соединительной муфты Стп-10-150/240	компл.	2	
10	Устройство шурфа 1,0*1,0*1,0м	компл.	2	
11	Сварка полиэтиленовых труб ПЭ 100 с наружным диаметром 160мм, L=3м	шт	48	
12	Уплотнение кабеля на концах полиэтиленовых труб ПЭ 100 с наружным диаметром 160мм	шт	16	

	Наименование работ	Ед. изм.	Кол.	Примечание
	КАБЕЛЬНАЯ ЛИНИЯ 6КВ ТП-151 – ТП-482-1			
1	Устройство траншеи в грунте II группы с постелью из песка с защитой кабеля кирпичом	м.	23	T-2
2	Устройство траншеи в грунте II группы с постелью из песка с защитой кабеля полиэтиленовыми трубами ПЭ 100 с наружным диаметром 160мм	м.	9	T-2
3	Прокладка кабеля марки ААБл-3х150-6кВ в траншее (с учетом запаса 5%)	м.	24	T-2
4	Прокладка кабеля марки ААБл-3х150-6кВ в траншее в полиэтиленовых трубах ПЭ 100 с наружным диаметром 160мм (с учетом запаса 5%)	м.	10	T-2
5	Прокладка кабеля марки ААБл-3х150-6кВ методом горизонтально-направленного бурения в полиэтиленовой трубе ПЭ 100 с наружным диаметром 160мм L=137м (с учетом запаса 5%)	м.	144	прокол N3
6	Установка соединительной муфты Стп-10-150/240	компл.	2	
7	Сварка полиэтиленовых труб ПЭ 100 с наружным диаметром 160мм, L=3м	шт	47	
8	Уплотнение кабеля на концах полиэтиленовых труб ПЭ 100 с наружным диаметром 160мм	шт	6	

Инв. N подл. Подпись и дата. Взам. инв. N

						204-05-15-ЭС		
						г. Владимир, Октябрьский проспект		
Изм.	Кол. уч.	Лист	N док.	Подп.	Дата	Вынос кабельных линий для тоннеля самотечного канализационного коллектора от КНС-3а до ул. Семашко		
ГИП		Варламов		<i>Варламов</i>		Стадия	Лист	Листов
Рук. гр.		Волкова		<i>Волкова</i>		РП	5	
Исполнил		Немцев		<i>Немцев</i>	05.15	Ведомость объемов работ		ООО ГК "ИнжЭлектро"

Продольный профиль пересечения N1  
методом горизонтально-направленного бурения.  
Зона работы установки Vermeer Navigator 24/40 Series2 L=38,0 метров  
Масштаб по вертикали М 1:200  
Масштаб по горизонтали М 1:200



Отметка низа лотка или трубы	126,50	125,60	124,90	124,50	124,30	124,30	124,30	124,30	124,30	124,60	125,10	125,80	126,50	127,00
Обозначение трубы и тип изоляции	Труба ПЭ100 SDR17-160x9,5 ГОСТ 18599-2001													
Наименование полотна	"Зеленая" зона		Асфальт			"Зеленая" зона								
Пересекаемые коммуникации (отметки)		Кабель связи	Канализация (л) диам. 500мм				Канализация диам. 600мм	Газопровод	Кабель силовой	Теплопровод		Водопровод		
Отметка земли проектная	126,70	126,70	126,70				126,80	127,50	127,70	127,70		127,70		127,50
Уклон, %		30%	22%	14%	6%		0%	8%	16%	24%				
Длина, м		3,0	3,0	3,0	3,0	12,0		3,0	3,0				8,0	
Расстояние в метрах		38,0												
Глубина бурения	0,2	1,1	1,8	2,2	2,4	2,4	2,5	2,8	3,4	3,1	2,6	1,9	1,1	0,5
План														

1. Перед началом работ вызвать представителей заинтересованных организаций для уточнения отметок по проколу;
2. Прокол выполнить расширителем диаметром 200мм;
3. Длина трубы ПЭ100 SDR17 диам. 160мм 41м.

						204-05-15-ЭС			
						г. Владимир, Октябрьский проспект			
Изм.	Код уч.	Лист	N док.	Подп.	Дата	Вынос кабельных линий для тоннеля самотечного канализационного коллектора от КНС-3а до ул. Семашко	Стадия	Лист	Листов
ГИП	Варламов						РП	6	
Рук. гр.	Волкова						Продольный профиль пересечения N1 методом ГНБ	ООО ГК "ИнжЭлектро"	
Исполнил	Немцев				05.15				

Взам. инв. N

Подпись и дата

Инв. N подл.



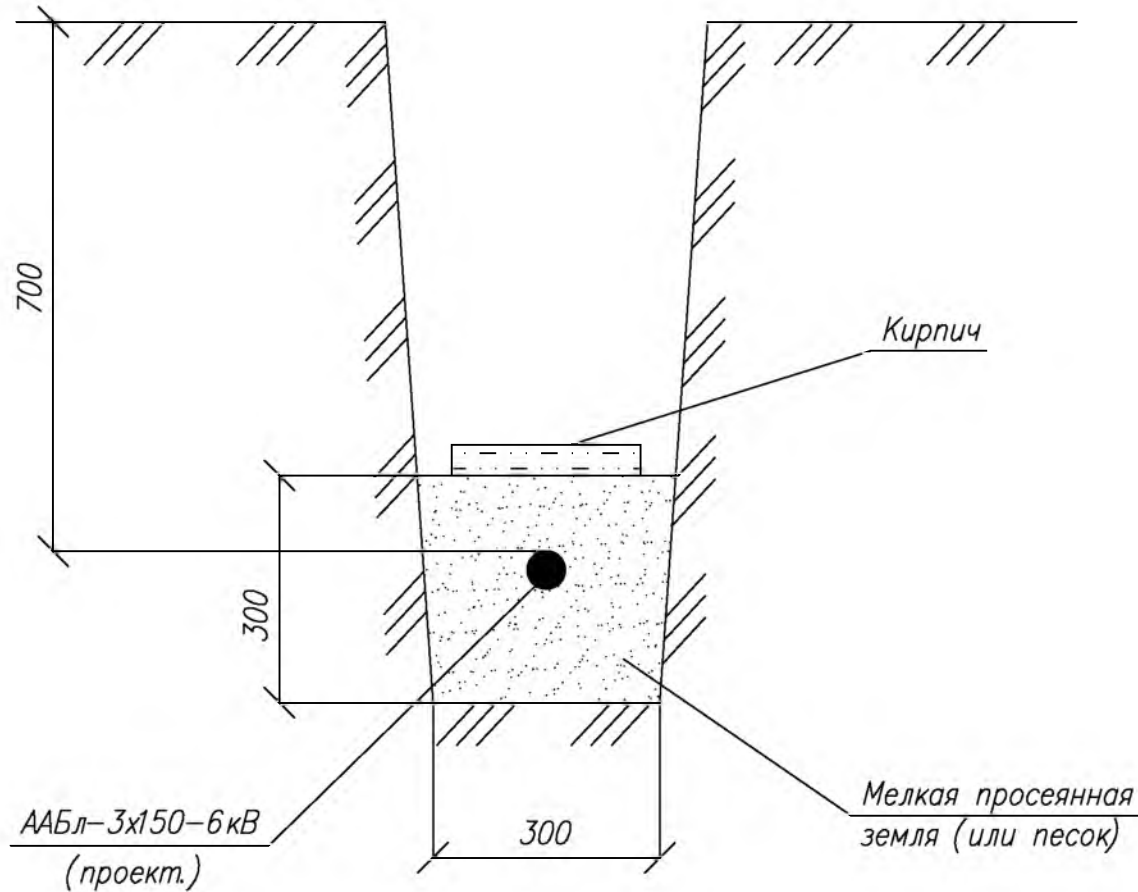






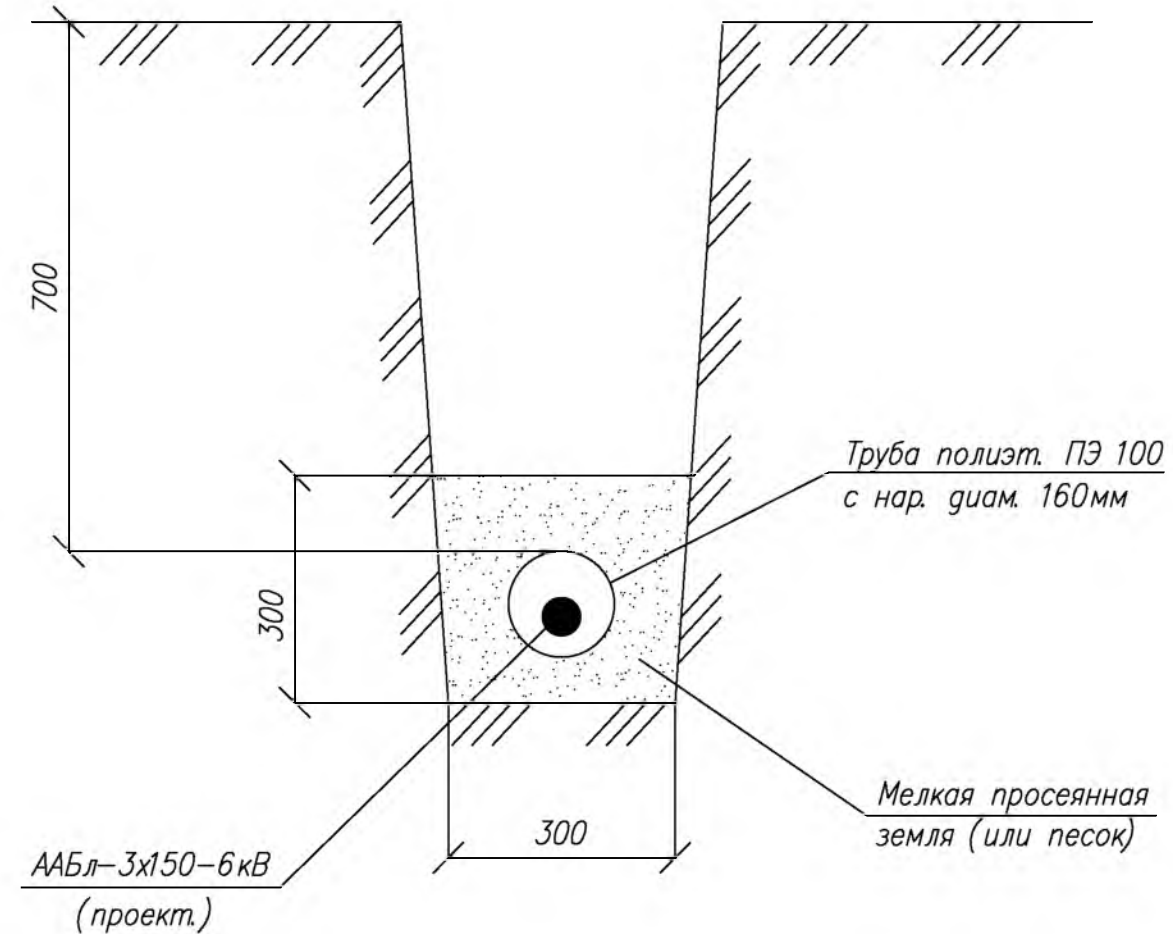


Тип траншеи	L, мм	Количество кирпича на 100м траншеи, шт	Схема укладки кирпича в траншее
T-2	300	834	

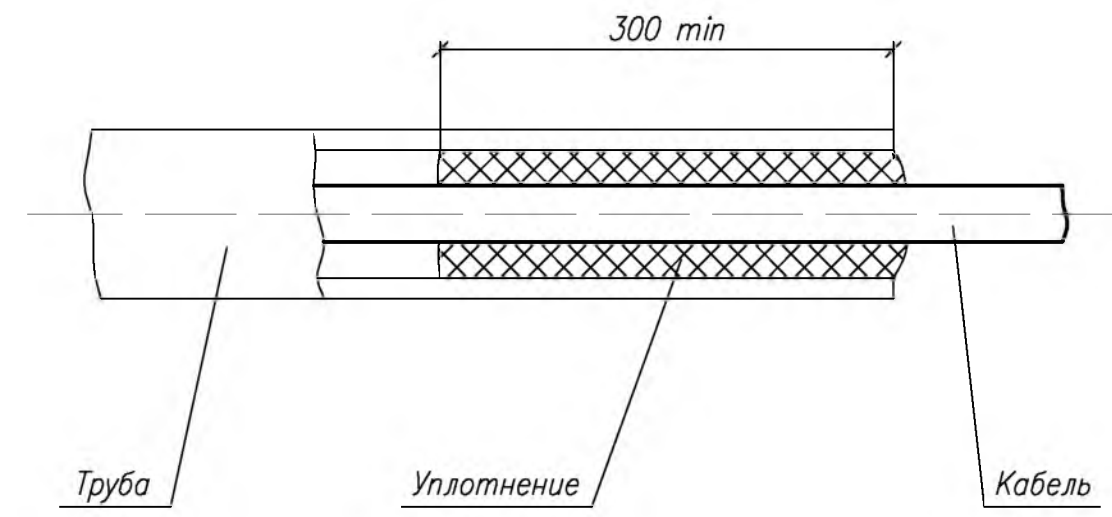
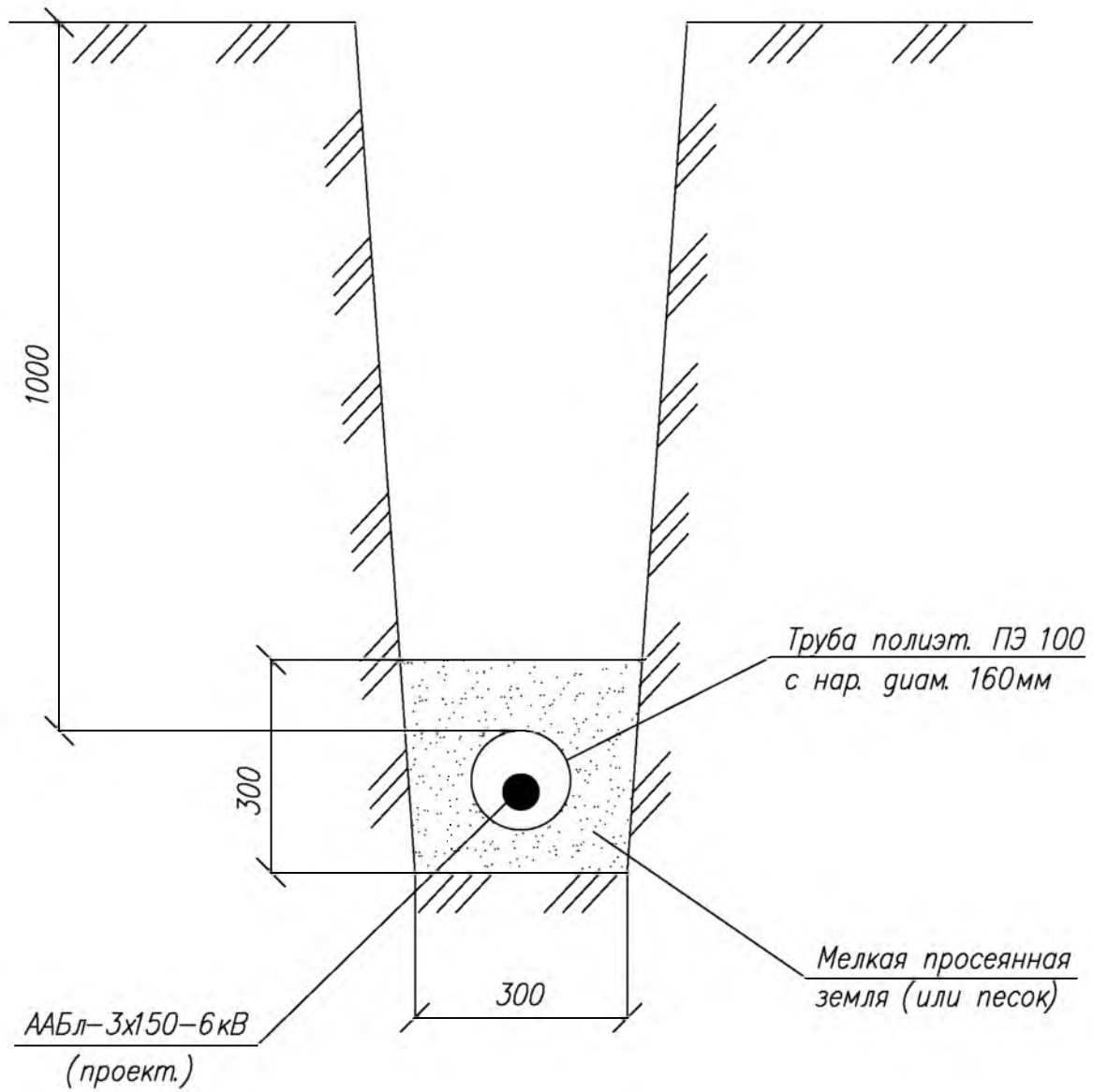


1. Применение силикатного, а также глиняного пустотелого или дырчатого кирпича не допускается.

Взам. инв. N									
Подпись и дата	204-05-15-ЭС								
Инв. N подл.	г. Владимир, Октябрьский проспект								
Изм.	Код уч.	Лист	N док.	Подп.	Дата	Внос кабельных линий для тоннеля самотечного канализационного коллектора от КНС-3а до ул. Семашко	Стадия	Лист	Листов
							РП	9	
Инв. N подл.	ГИП	Варламов		<i>[Signature]</i>		Схема укладки и защиты кабеля от механических повреждений кирпичом в траншее типа Т-2	ООО ГК "ИнжЭлектро"		
	Рук. гр.	Волкова		<i>[Signature]</i>					
	Исполнил	Немцев		<i>[Signature]</i>	05.15				



Взам. инв. N									
Подпись и дата	204-05-15-ЭС								
Инв. N подл.	г. Владимир, Октябрьский проспект								
Изм.	Код уч.	Лист	N док.	Подп.	Дата	Внос кабельных линий для тоннеля самотечного канализационного коллектора от КНС-3а до ул. Семашко	Стадия	Лист	Листов
							РП	10	
Инв. N подл.	ГИП	Варламов		<i>[Signature]</i>		Схема укладки и защиты кабеля от механических повреждений трубой в траншее типа Т-2	ООО ГК "ИнжЭлектро"		
	Рук. гр.	Волкова		<i>[Signature]</i>					
	Исполнил	Немцев		<i>[Signature]</i>	05.15				



1. Уплотнение трубы выполнить из джутовых переплетенных шнуров покрытых водонепроницаемой (мятой) глиной.

Инв. N подл.	Взам. инв. N						204-05-15-ЭС		
Исполнил	Подпись и дата						г. Владимир, Октябрьский проспект		
Изм.	Код уч.	Лист	N док.	Подп.	Дата				
ГИП	Варламов			<i>Варламов</i>		Вынос кабельных линий для тоннеля самотечного канализационного коллектора от КНС-3а до ул. Семашко	Стадия	Лист	Листов
Рук. гр.	Волкова			<i>Волкова</i>		Схема укладки и защиты кабеля от механических повреждений трубой в траншее типа Т-10	РП	11	
Исполнил	Немцев			<i>Немцев</i>	05.15		ООО ГК "ИнжЭлектро"		

Инв. N подл.	Взам. инв. N						204-05-15-ЭС		
Исполнил	Подпись и дата						г. Владимир, Октябрьский проспект		
Изм.	Код уч.	Лист	N док.	Подп.	Дата				
ГИП	Варламов			<i>Варламов</i>		Вынос кабельных линий для тоннеля самотечного канализационного коллектора от КНС-3а до ул. Семашко	Стадия	Лист	Листов
Рук. гр.	Волкова			<i>Волкова</i>		Уплотнение кабеля в трубе	РП	12	
Исполнил	Немцев			<i>Немцев</i>	05.15		ООО ГК "ИнжЭлектро"		

Позиция	Наименование и техническая характеристика	Тип, марка, обозначение документа, опросного листа	Код оборудования, изделия, материала	Завод - изготовитель	Единица измерения	Количество	Масса единицы, кг	Примечание
-	Кабель силовой с алюминиевыми жилами сеч. 3x150 кв. мм с протитанной бумажной изоляцией на напряжение 10кВ	ААБл-3x150-10кВ ГОСТ 18410-73		ОАО «Севкабель-Холдинг» г.Санкт-Петербург	м	397		
-	Соединительная муфта на напряжение 10кВ	Стп-10-150/240 ТУ 3599-003-04001953-98		ЗАО ПЗЭМИ г. Подольск	шт.	4		
-	Труба напорная из полиэтилена низкого давления, техническая, диам. 160 мм	ПЭ100 SDR17-160x9,5 ГОСТ 18599-2001		ОАО "Казаньоргсинтез"	м	309		
-	Кирпич керамический одинарный марки 75	ГОСТ 530-95*			шт.	568		
-	Песок				м. куб.	9,27		
	<b>Перед нарезкой кабелей их длины уточнить!</b>							

						204-05-15-ЭС.С			
						г. Владимир, Октябрьский проспект			
Изм.	Кол.	Лист	Ндок	Подпись	Дата				
Нормоконт.						Вынос кабельных линий для тоннеля самотечного канализационного коллектора от КНС-3а до ул. Семашко	Стадия	Лист	Листов
ГИП		Варламов					РП	1	1
Гл. спец.									
Рук. гр.		Волкова				Спецификация изделий и материалов	ООО ГК «ИнжЭлектро»		
Исполнил		Немцев		05.05					